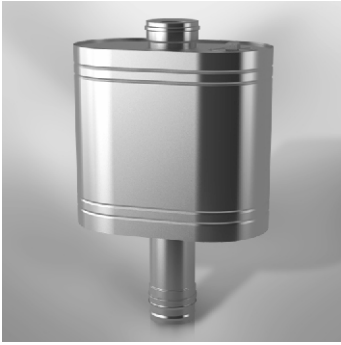
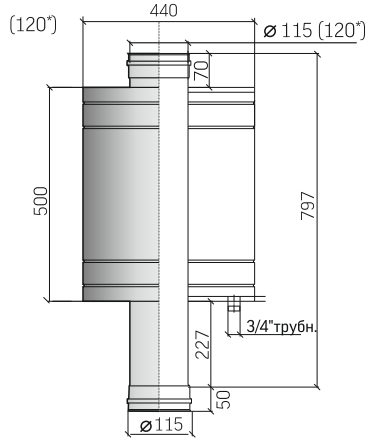


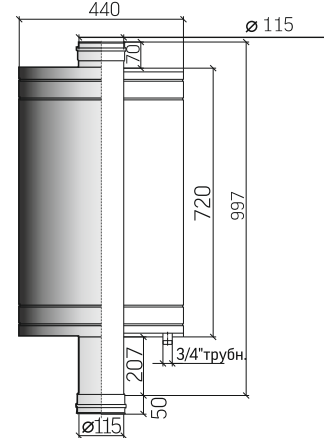
БАК ПЕЧНОЙ



Бак печной ТиС, 55 л
Феррит, Стандарт



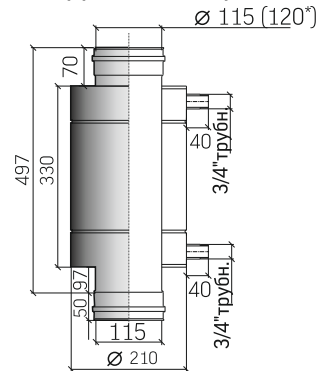
Бак печной ТиС, 75 л
Стандарт



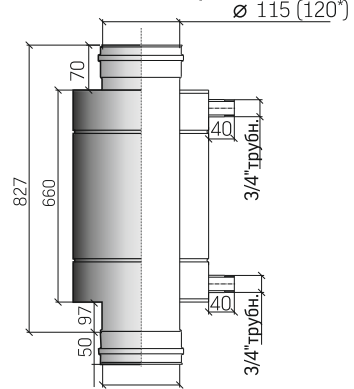
ТИТАН



Титан ТиС, 8 л
Феррит, Стандарт



Титан ТиС, 16 л
Стандарт



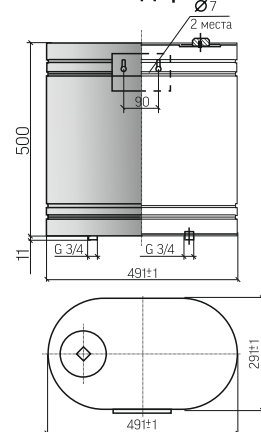
ВАЖНО! В выходную трубу печного бака установлено уплотнительное кольцо, которое заужает диаметр трубы с D 120 до D 115 мм. Для установки бака с диаметром выходной трубы 120 мм необходимо убрать уплотнительное кольцо.

Во избежание нарушения герметичности, длительное хранение воды в баке при температуре окружающей среды ниже 0° С запрещено!

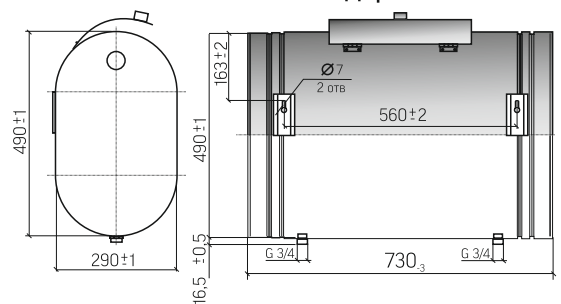
БАК НАВЕСНОЙ



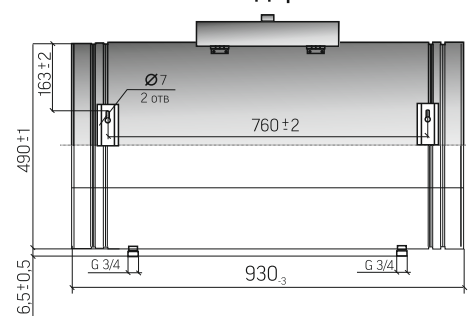
Бак навесной ТиС, 60 л
Стандарт



Бак навесной ТиС, 80 л
Стандарт



Бак навесной ТиС, 100 л
Стандарт



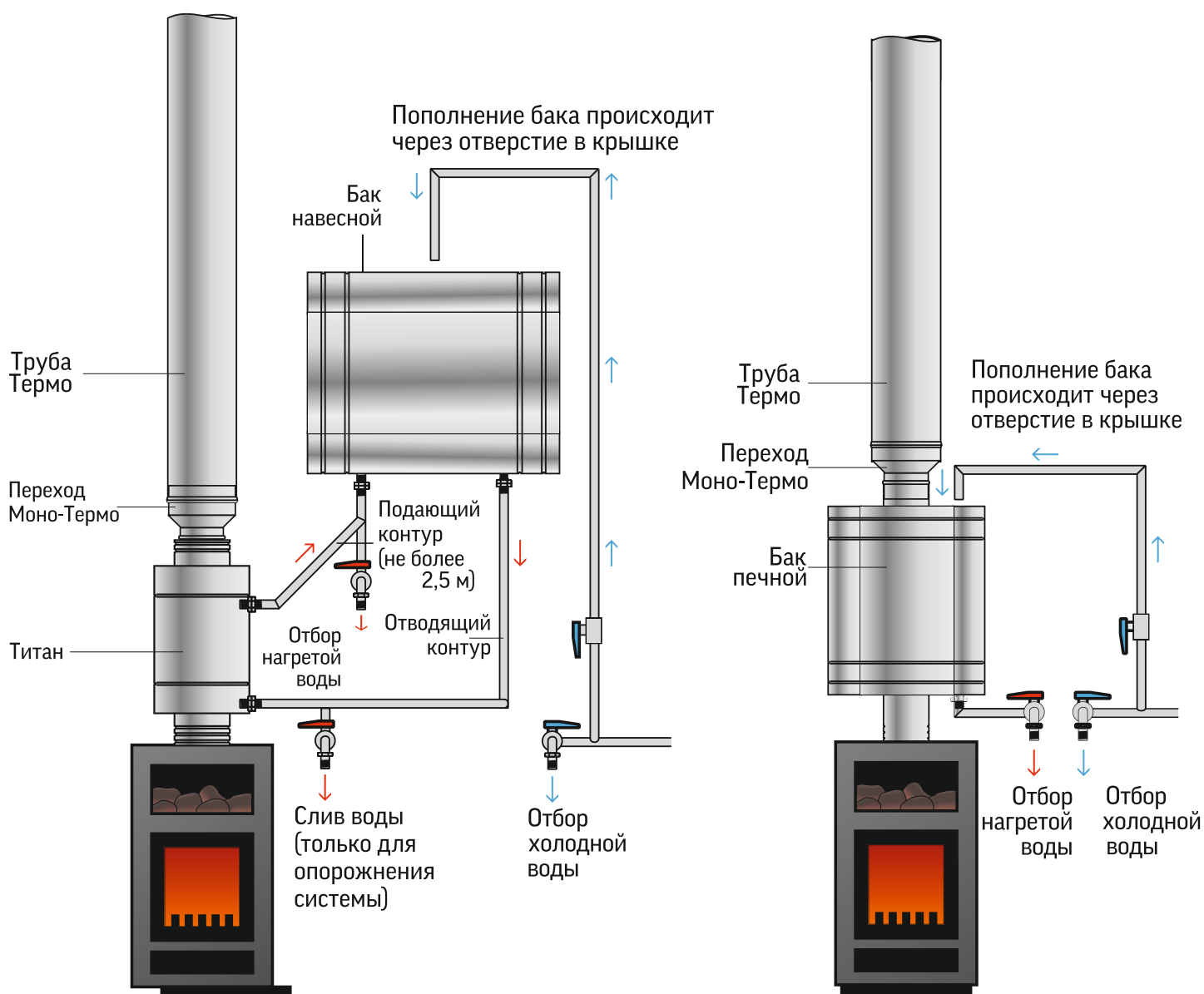
Толщина металла, мм:

Элемент	Печной	Навесной	Титан
Труба	0,8		0,8
Крышка	0,8	0,8	0,5
Обечайка	0,5	0,5	0,8

Сталь:

Феррит	AISI 430
Стандарт	AISI 201, 304

УСТАНОВКА ПЕЧНОГО БАКА



Титан предназначен для нагрева воды.
Устанавливается совместно с Бакком навесным.

Преимущества такой схемы:

- Нагревается большое количество воды
- Схема титан + навесной бак идеальна для **создания сухих бань**: в парилке находится только герметичный титан, не создающий водяных паров.
- За счет вынесения бака в соседнее помещение экономится место в парной.

Бак печной предназначен для русской бани.

Устанавливается непосредственно на банную печь со стандартным диаметром дымоходного патрубка 115 мм. Пополнение баков водой производится через отверстия в верхних крышках.