



**ТЕПЛОВ
И СУХОВ**
ПРОИЗВОДСТВЕННАЯ
КОМПАНИЯ

ПРАВИЛЬНЫЕ ДЫМОХОДЫ

КАТАЛОГ ПРОДУКЦИИ

2023



ТЕПЛОВ.RU

ПОЧЕМУ ПОКУПАЮТ СИСТЕМЫ ДЫМОУВЕДЕНИЯ ПРОИЗВОДИТЕЛЬНОЙ КОМПАНИИ «ТЕПЛОВ И СУХОВ»?!



Выгодно

- Оптимальное соотношение – отличное качество по конкурентным ценам во всех ценовых сегментах.
- Система скидок, зависящая от объема закупа продукции.
- Высокая доходность на продуктах.
- Отсрочка платежа позволяет сократить финансовый цикл.



Стабильные поставки

- Оперативность и бесперебойность поставок обеспечиваются мощностью производства в г. Перми и емкостью складских площадей.
- 6 региональных распределительных центров в г. Москва, Санкт-Петербург, Пермь, Новосибирск, Набережные Челны, Краснодар – более 8000 кв.м. складских помещений и более 10000 паллетомест.



Доставка

- Бесплатная доставка при отгрузке определенных объемов продукции.
- Срок отгрузки продукции – от 3 дней.
- Отгрузка паллетами уменьшает время погрузки/выгрузки продукции.
- Время погрузки/выгрузки еврофуры – 30-40 минут.



Доступность и универсальность

- Продукция соответствует высоким стандартам качества в разных ценовых сегментах – от эконом до премиум.
- Можно выбрать систему дымоотведения для любого типа тепловой установки, вида топлива, режима и условий эксплуатации.
- Продукт может стыковаться с продукцией других производителей в некоторых типоразмерах.



Ассортимент

- 7 систем дымоотведения в разных температурах исходящих газов (до 1000°C), условий и режима эксплуатации, видов топлива.
- Широкий ассортимент элементов систем дымоотведения и диаметров в складской программе (диаметры 80-250 мм).
- Изготовление систем дымоотведения для многоквартирных и промышленных строительных объектов диаметром от 80 до 1200 мм в соответствии с проектом заказчика.
- Большой выбор сопутствующей продукции – баки печные, титаны, баки навесные, пароперегреватели, конвекторы, сетка для камней и медные изделия для бани и сауны.



Качество

- Использование качественных ферритных и аустенитных марок сталей AISI 430, AISI 304, AISI 316, AISI 310, AISI 201.
- Входной контроль качества сырья.
- Лазерный 3D-раскрой элементов.
- TIG-сварка встык в среде аргона с применением аустенитной проволоки. Формирует надежный и эстетичный сварной шов, сохраняет структуру металла и увеличивает устойчивость к коррозии и механическим нагрузкам.
- Раструбное соединение со специальным пазом для герметизации и фиксации хомутом.
- «Теплорок» – базальтовые теплоизоляционные цилиндры собственного производства, рабочая температура – до 600°C.
- Автоматическая задувка базальтовой ватой с плотностью от 160 до 190 кг/м³
- Для рабочих температур до 1000°C в качестве изоляции дымоходных систем используются муллитокремнеземистые огнеупорные материалы.
- Идеальная геометрия элементов систем дымоотведения.



Технологичность

- Использование изоляционных цилиндров «Теплорок» и автоматической задувки в производстве дымоходов гарантирует наличие и одинаковую плотность изоляции по всей площади дымохода, цилиндры не смещаются в процессе хранения, монтажа и эксплуатации и обеспечивают соосность внутреннего и внешнего контура дымохода.
- Производство тройников без врезок обеспечивают повышенную герметичность и газоплотность, улучшает аэродинамику дымовых газов, повышает устойчивость к вертикальным и горизонтальным нагрузкам.



Безопасность

- Герметичность, газоплотность, высокая устойчивость к температурным, кислотным и весовым нагрузкам.
- Сертификация продукции в Российской Федерации и Республике Беларусь.
- Расчетный срок службы дымоходной системы – до 50 лет (зависит от вида системы и условий эксплуатации).



Удобный монтаж

- Элементы систем стыкуются без усилий.
- Хомуты входят в комплект термоизделий систем ТИС «Стандарт30», «Стандарт50», «Промо30», «Промо50», «Энерго».
- Фасонные элементы и элементы крепления соответствуют высоким требованиям монтажа.



Маркировка

- Полная информация о продукте – наименование, марка стали, толщина металла, область применения, сертификат.
- Штрих-кодирование позволяет быстро идентифицировать продукцию, минимизирует ошибки и сокращает время при работе с продукцией.
- Лазерное штрихкодирование продукции позволяет сохранять информацию о продукте во время всего срока эксплуатации.



Упаковка

- Использование упаковки из гофрокартона обеспечивает:
 - удобство хранения, отгрузки, транспортировки и учета;
 - сохранность изделий на каждом этапе от производства до монтажа.
- Вся упаковка маркируется этикеткой с полной информацией о продукции, что позволяет эффективно принимать, хранить и отгружать продукцию.

РЕКОМЕНДАЦИИ ПО ВЫБОРУ СИСТЕМЫ ДЫМОХОДА

	«ТиС Феррит MC Black»	«ТиС Феррит»	«ТиС Стандарт 30»	«ТиС Стандарт 50»	«ТиС Промо 30»	«ТиС Промо 50»	«ТиС Энерго»	Заказная продукция*	
Диаметр внутренней трубы	115 мм 150 мм	80-250 мм	80-250 мм	115-250 мм	80-250 мм	120-250 мм	130-200 мм	80-1200 мм	
Вариант исполнения	Моно (без изоляции) / Термо (с изоляцией)								
Материал внутренней трубы	AISI 430	AISI 430	AISI 304	AISI 304	AISI 316 (AISI 316L)*	AISI 316 (AISI 316L)*	AISI 310 (AISI 310S)*	AISI 430, AISI 304, AISI 201, AISI 310, AISI 316, AISI 316L	
Материал внешней трубы	AISI 430	AISI 430, оцинкованная сталь	AISI 304	AISI 304	AISI 304	AISI 304	AISI 304	AISI 430, AISI 304, AISI 316, AISI 201	
Толщина материала внутренней трубы	0,8 мм	0,5/0,8 мм	0,5 мм	0,8 мм	0,5 мм	0,8 мм	0,8 мм	0,5/0,8/1,0 мм	
Возможность покраски	Цвет: Черный матовый	Порошковая, не порошковая покраска по каталогу RAL							
Рабочая температура	Полимерная краска <200°C Термоэмаль <600°C	≤600°C					≤1000°C		≤600-1000°C
Изоляция в Термо-элементах	Базальтовые цилиндры «Теплорок»® Автоматическая задувка, базальтовая вата						Муллитокремнеземистая плита	Цилиндры «Теплорок»® Муллитокремнеземистая плита	
Толщина изоляции	30-40 мм	30-40 мм	30 мм	50 мм	30 мм	50 мм	50 мм	По согласованию	
Плотность изоляции	Базальтовые цилиндры «Теплорок»® - 120 кг/куб.м Автоматическая задувка базальтовой ватой от 160 до 190 кг/куб.м							По согласованию	
Тип сварки	TiG сварка в среде аргона без доступа кислорода								
Сечение трубы	круг	круг	круг/овал	круг	круг	круг	круг	круг/овал	
Тип соединения	Раструбное							По согласованию	
Вид тепловой установки	Печь, камин, котел								
Вид топлива	Дрова, пеллеты, газ				Дрова, уголь, пеллеты, газ, дизельное топливо	Дрова, уголь, пеллеты, газ, дизельное топливо	Дрова, пеллеты, уголь, газ	По согласованию	
Соединительный хомут	Приобретаются отдельно		Входит в комплект**						
Расчетный срок службы	до 10 лет		до 25 лет			до 50 лет			
Режим эксплуатации	Сухой режим		Сухой и влажный режим					По согласованию	
Упаковка	Индивидуальная и коллективная упаковка из гофрокартона								

* возможность изготовления определяется по запросу

** входит в комплект термо-элементов

Качество дымоходов «Теплов и Сухов» подтверждено «Сертификатом соответствия Госстандарта России и Сертификатом пожарной безопасности.

*Условия необходимо уточнять по тел.: 8 342 2700 359, pk@teplov.ru

УНИВЕРСАЛЬНАЯ СХЕМА

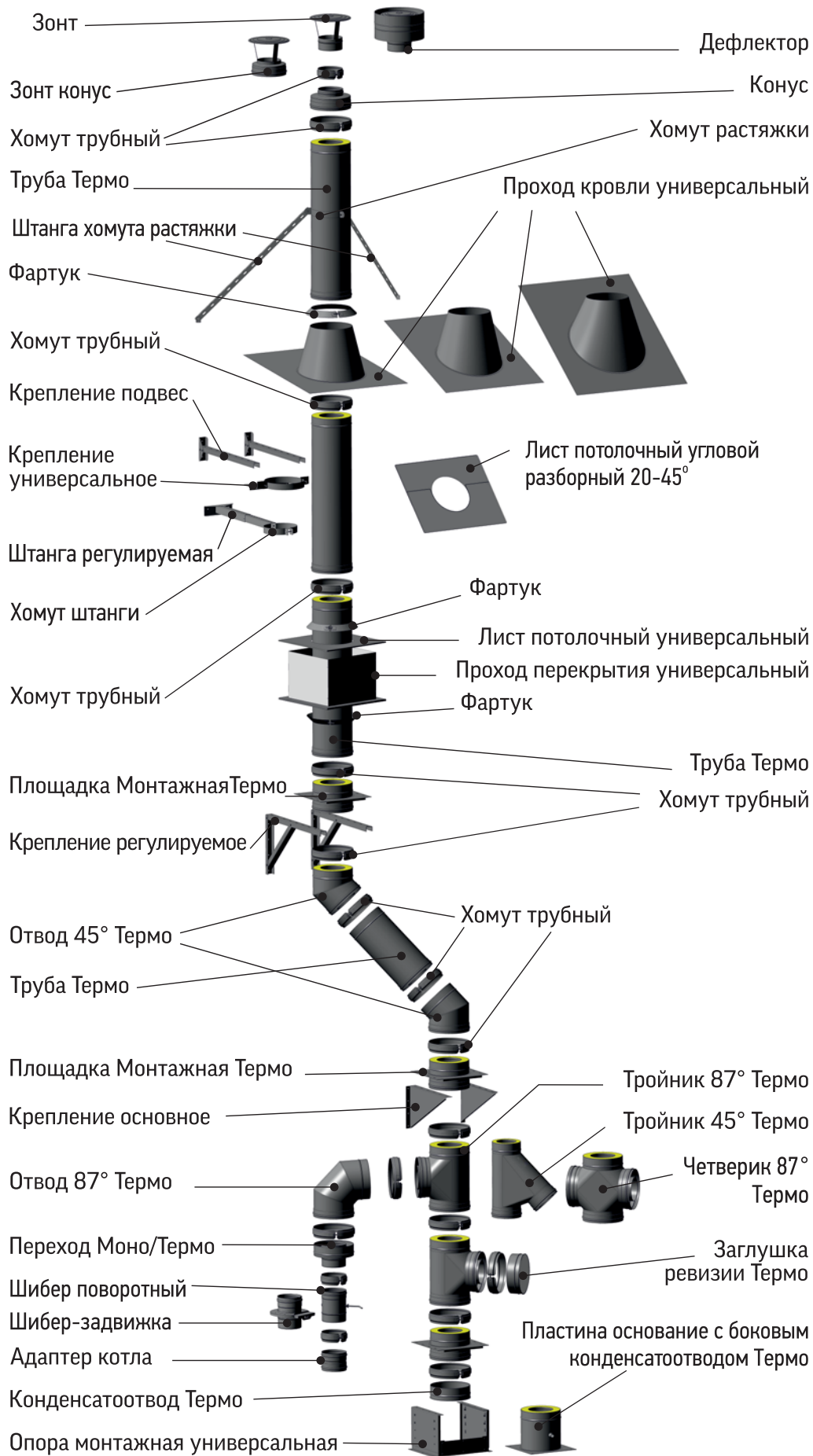


СХЕМА СБОРКИ МОДУЛЬНОГО ДЫМОХОДА ДЛЯ КАМИНА

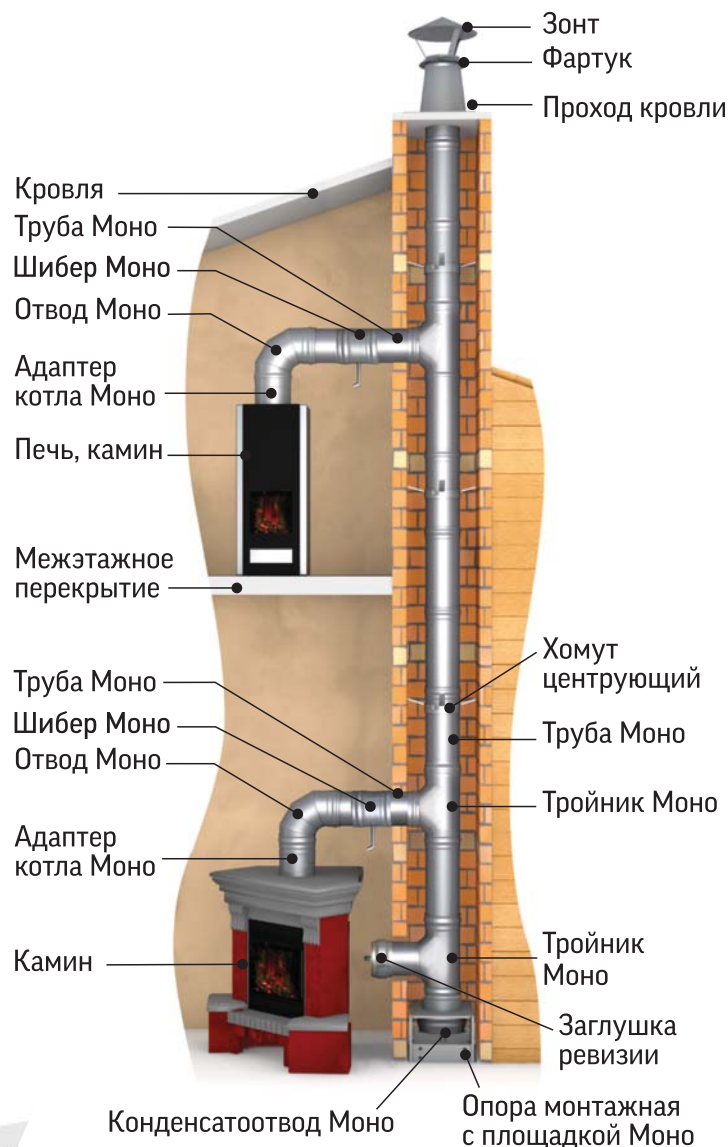
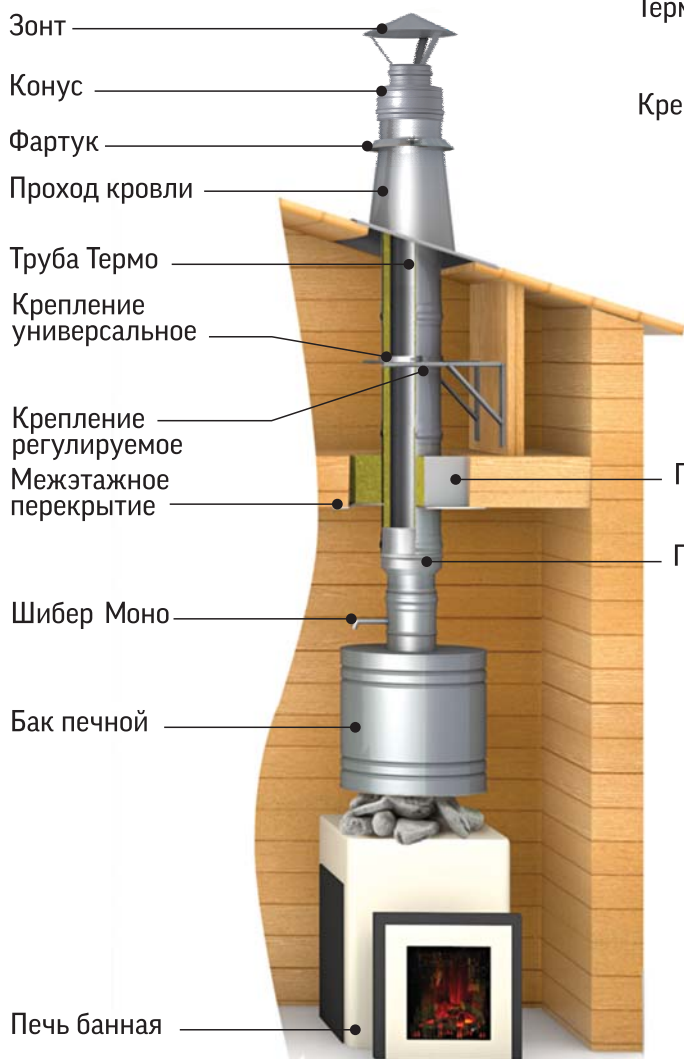


СХЕМА СБОРКИ МОДУЛЬНОГО ДЫМОХОДА В ШАХТЕ

**СХЕМА СБОРКИ
МОДУЛЬНОГО ДЫМОХОДА
ДЛЯ ПЕЧИ**



**СХЕМА СБОРКИ
МОДУЛЬНОГО ДЫМОХОДА
ДЛЯ БАННОЙ ПЕЧИ**

СХЕМА СБОРКИ МОДУЛЬНОГО ДЫМОХОДА ДЛЯ КОЛЛЕКТИВНОГО ДЫМОУВЕДЕНИЯ

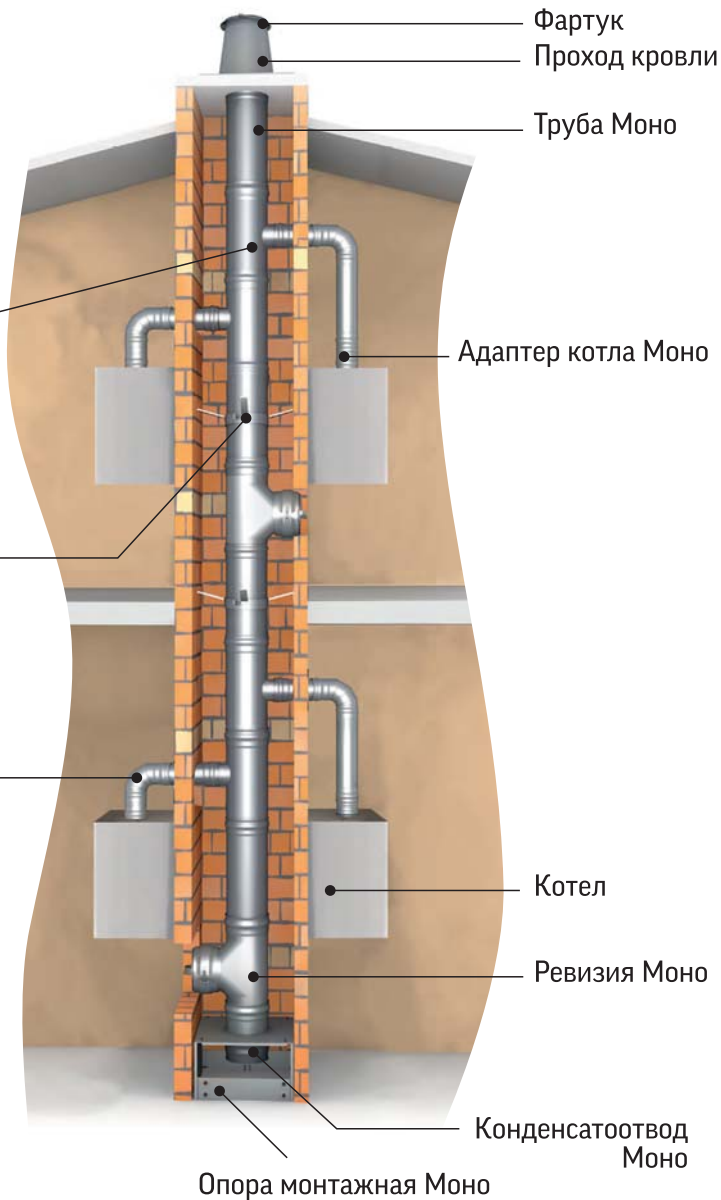
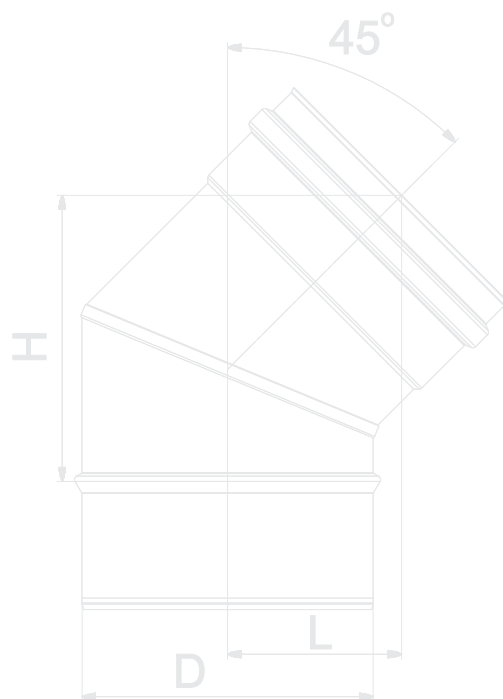


СХЕМА СБОРКИ ПРОМЫШЛЕННОГО ДЫМОХОДА



**ТЕПЛОВ
И СУХОВ**
ПРОИЗВОДСТВЕННАЯ
КОМПАНИЯ

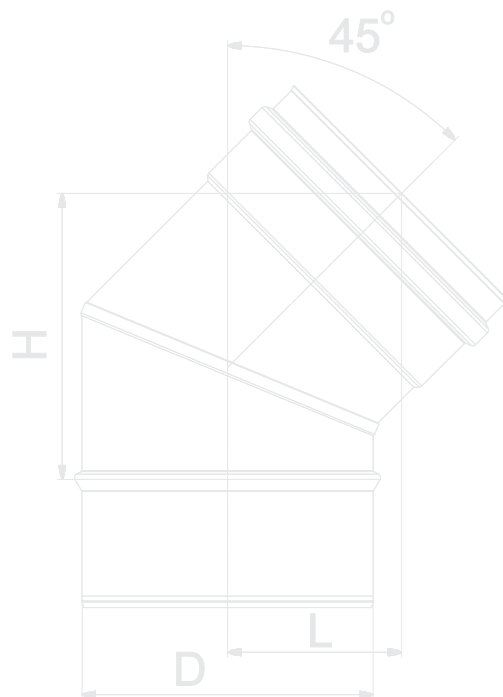


СКЛАДСКАЯ ПРОГРАММА





**ТЕПЛОВ
И СУХОВ**



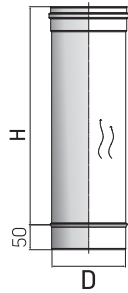
СКЛАДСКАЯ ПРОГРАММА

**Мы умеем управлять огромным и сложным
ассортиментом дымоходной продукции.**

**Складская программа состоит из более чем 1500 позиций
(диаметры дымоходов от 80 мм до 250 мм).**

**6 распределительных центров расположены в городах Пермь, Москва,
Краснодар, Санкт-Петербург, Новосибирск, Набережные Челны общей
площадью более 8000 кв. м складских помещений
и емкостью более 10000 паллетомест.**

Труба прямая Моно

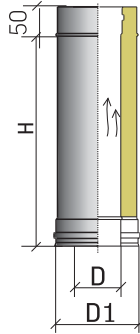


Дымовая труба Моно неутепленная предназначена для отвода газов и продуктов сгорания топлива. Имеет три монтажных типоразмера: 197, 447 и 947 мм - вариативность размеров упрощает процесс проектирования и монтажа.

Высота, мм	Толщина металла, мм	D	80	100	110	115	120	125	130	135	140	150	160	180	200	250	300-1000*
H 197	0,5	Вес, кг	0,24	0,30	0,33	0,35	0,36	0,38	0,39	0,41	0,42	0,45	0,48	-	-	0,76	*
	0,8	Вес, кг	-	-	-	0,56	0,58	-	0,63	-	-	0,73	-	0,87	0,97	1,21	*
H 447	0,5	Вес, кг	0,48	0,61	0,67	0,70	0,73	0,76	0,79	0,82	0,85	0,91	0,97	1,09	1,21	1,51	*
	0,8	Вес, кг	-	-	-	1,11	1,16	-	1,26	-	-	1,45	-	1,74	1,94	2,42	*
H 947	0,5	Вес, кг	0,97	1,21	1,33	1,39	1,45	1,51	1,57	1,63	1,69	1,81	1,94	2,18	2,42	3,02	*
	0,8	Вес, кг	-	-	-	2,23	2,32	-	2,52	-	-	2,90	-	3,48	3,87	4,84	*

* – изделие может быть изготовлено по дополнительному согласованию.

Труба прямая Термо



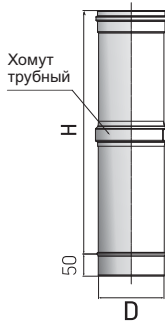
Дымовая труба Термо утепленная предназначена для отвода газов и продуктов сгорания топлива. Имеет три монтажных типоразмера: 197, 447 и 947 мм - вариативность размеров упрощает процесс проектирования и монтажа.

Толщина изоляции, мм / Высота, мм	Толщина металла внутренней трубы дымохода, мм.	D	80	100	110	115	120	130	150	180	200	250	300-900*
T30		D1	140	160	180	180	180	190	210	240	260	310	360-960*
H 197	0,5	Вес, кг	0,91	0,98	1,17	1,16	1,15	1,23	1,37	1,62	1,78	2,17	*
	0,8	Вес, кг	*	-	1,37	1,37	1,38	1,47	1,64	1,95	2,15	2,63	*
H 447	0,5	Вес, кг	1,81	2,15	2,48	2,44	2,39	2,55	2,83	3,36	3,69	4,49	*
	0,8	Вес, кг	*	-	2,93	2,88	2,83	3,03	3,39	4,03	4,43	5,42	*
H 947	0,5	Вес, кг	3,62	4,31	5,48	5,41	5,33	5,70	6,30	7,50	8,22	10,03	*
	0,8	Вес, кг	-	-	6,29	6,26	6,22	6,66	7,40	8,83	9,70	11,88	*
T40						200	200	200			280		
H 197	0,5	Вес, кг	-	-	-	1,30	1,30	1,28	-	-	2,03	-	-
	0,8	Вес, кг	-	-	-	1,52	1,52	1,52	-	-	2,40	-	-
H 447	0,5	Вес, кг	-	-	-	2,72	2,70	2,66	-	-	4,24	-	-
	0,8	Вес, кг	-	-	-	3,15	3,15	3,14	-	-	4,98	-	-
H 947	0,5	Вес, кг	-	-	-	6,49	6,41	6,25	-	-	9,67	-	-
	0,8	Вес, кг	-	-	-	7,34	7,30	7,21	-	-	11,20	-	-
T50		D1	180	200	210	210	220	230	250	280	300	350	400-1000*
H 197	0,5	Вес, кг	*	*	*	1,43	1,55	1,65	1,83	2,11	2,30	2,76	*
	0,8	Вес, кг	*	*	*	1,65	1,78	1,89	2,11	2,45	2,70	3,23	*
H 447	0,5	Вес, кг	*	*	*	3	3,27	3,46	3,85	4,44	4,83	5,81	*
	0,8	Вес, кг	*	*	*	3,43	3,71	3,94	4,41	5,11	5,57	6,74	*
H 947	0,5	Вес, кг	*	*	*	6,94	7,58	8,04	8,94	10,30	11,21	13,47	*
	0,8	Вес, кг	*	*	*	7,79	8,47	8,99	10,01	11,63	12,69	15,32	*

*T 30, 50 – толщина теплоизолирующего слоя, мм. H – монтажная длина изделия, мм.

* – изделие может быть изготовлено по дополнительному согласованию.

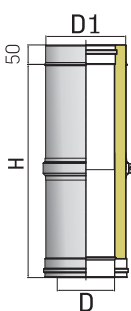
Труба-телескоп Моно



Труба телескопическая Моно неутепленная представляет собой модификацию обычной трубы, состоящую из двух элементов, вставленных один в другой по телескопическому принципу. Корректирует длину прямых участков дымохода для соблюдения заданной в проекте конфигурации. Трубу телескопическую Моно рекомендуется устанавливать на горизонтальные участки дымохода. На вертикальный участок дымохода Трубу телескопическую можно монтировать только совместно с Площадкой монтажной Моно (площадка устанавливается выше Трубы телескопа).

Высота, мм	Толщина металла, мм	D	80	100	110	115	120	130	150	180	200	250
H 247-397	0,5	Вес, кг	0,52	0,617	0,71	0,73	0,74	0,84	0,97	1,16	1,29	1,61
	0,8	Вес, кг	-	-	1,14	1,16	1,18	1,34	1,55	1,86	2,06	2,58

Труба-телескоп Термо



Труба телескопическая Термо утепленная представляет собой модификацию обычной трубы, состоящую из двух элементов, вставленных один в другой по телескопическому принципу. Корректирует длину прямых участков дымохода для соблюдения заданной в проекте конфигурации. Трубу телескопическую Термо рекомендуется устанавливать на горизонтальные участки дымохода.

Толщина изоляции, мм / Высота, мм	Толщина металла внутренней трубы дымохода, мм.	D	80	100	110	120	130	150	180	200	250
T30		D1	140	160	180	180	190	210	240	260	310
H 247-397	0,5	Вес, кг	1,89	2,12	2,55	2,56	2,72	3,06	3,57	3,90	4,74
	0,8	Вес, кг	*	-	3,06	3,07	3,26	3,67	4,28	4,68	5,69
H 247-397	0,8	Вес, кг	*	*	*	3,70	3,92	4,38	5,05	5,49	6,62

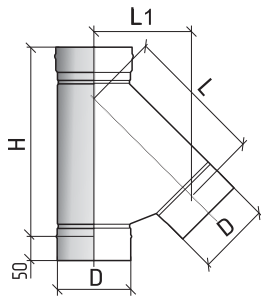
*T30, 50 – толщина теплоизолирующего слоя, мм. H – монтажная длина изделия, мм.

* – изделие может быть изготовлено по дополнительному согласованию.

Рекомендуется установка трубы телескопа между двумя разгружающими элементами.

Тройники

Тройник 45° Моно

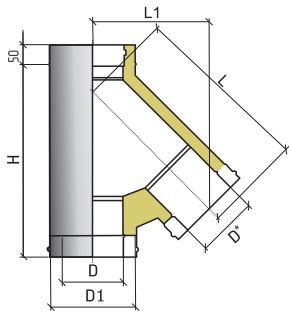


Тройник Моно неутепленный предназначен для изменения направления дымового канала на 45° и обслуживания дымохода - ревизии, чистки, отвода конденсата. Благодаря особенностям конструкции и применяемой технологии производства, тройник обладает повышенной газоплотностью, в дымовом канале отсутствуют прямые углы на пути следования исходящих дымовых газов, что способствует улучшенной тяге дымохода.

D	80 ^{DK}	100 ^A	110 ^{DK}	115 ^{DK}	120 ^{DK}	125 ^A	130 ^{DK}	135 ^A	140 ^A	150 ^{DK}	160 ^A	180 ^{DK}	200 ^{DK}	250 ^K	300-900*
H	291	333	333	340	347	351	361	369	376	390	409	432	460	531	*
L	199	235	235	241	247	254	259	266	272	284	298	320	344	404	*
L1	141	166	166	171	175	179	183	188	192	200	210	226	243	286	*
Вес (толщ. 0,8 мм), кг	-	-	-	1,38	1,47	-	1,63	-	-	1,98	-	2,55	2,95	4,02	*
Вес (толщ. 0,5 мм), кг	0,536	0,74	0,82	0,87	0,92	0,98	1,03	2,22	2,28	1,25	1,39	1,61	1,86	2,55	*

д – изделие данного диаметра изготавливается для сборки по дыму
к – изделие данного диаметра изготавливается для сборки по конденсату
* – изделие может быть изготовлено по дополнительному согласованию

Тройник 45° Термо

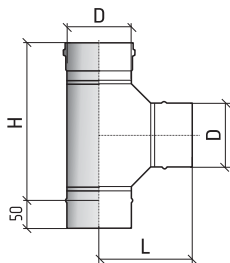


Тройник Термо утепленный предназначен для изменения направления дымового канала на 45° и обслуживания дымохода - ревизии, чистки, отвода конденсата. Благодаря особенностям конструкции и применяемой технологии производства, тройник обладает повышенной газоплотностью, в дымовом канале отсутствуют прямые углы на пути следования исходящих дымовых газов, что способствует улучшенной тяге дымохода.

Толщина изоляции, мм	D	80	100	110	115	120	130	150	180	200	250	300-900*
Т30	D1	140	160	180	180	180	190	210	240	260	310	360-960
	H	426	454	483	483	483	497	525	568	596	667	*
	L	322	344	371	371	371	383	407	443	467	528	*
	L1	228	243	262	262	262	271	288	313	330	373	*
Вес, кг	2,51	3,47	3,45	3,83	3,97	4,36	5,18	6,50	7,43	9,93	*	
Т40	D1				200	200				280		
	H	-	-	-	452	452	452	-	-	572	-	-
	L	-	-	-	388	388	388	-	-	491	-	-
	L1	-	-	-	274	275	275	-	-	347	-	-
Вес, кг	-	-	-	5,20	5,28	5,47	-	-	8,56	-	-	
Т50	D1	180	200	210	220	220	230	250	280	300	350	400-1000
	H	*	*	*	*	*	487	502	530	572	601	671
	L	*	*	*	*	*	419	431	455	491	515	576
	L1	*	*	*	*	*	296	305	322	347	364	407
Вес, кг	*	*	*	*	*	6,24	6,76	7,82	9,47	10,60	13,54	*

* Т30, 50 – толщина теплоизолирующего слоя, мм. При D* < D1 тройник изготавливается по заказу, при D1 < D высота H рассчитывается индивидуально. * Изделие может быть изготовлено по дополнительному согласованию.

Тройник 87° Моно

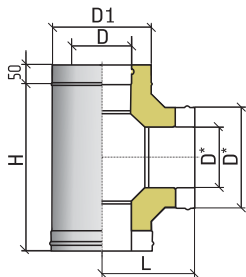


Тройник Моно неутепленный предназначен для изменения направления дымового канала на 87° и обслуживания дымохода - ревизии, чистки, отвода конденсата. Благодаря особенностям конструкции и применяемой технологии производства, тройник обладает повышенной газоплотностью, в дымовом канале отсутствуют прямые углы на пути следования исходящих дымовых газов, что способствует улучшенной тяге дымохода.

D	80 ^{DK}	100 ^{DK}	110 ^{DK}	115 ^{DK}	120 ^{DK}	125 ^A	130 ^{DK}	135 ^A	140 ^A	150 ^{DK}	160 ^{DK}	180 ^{DK}	200 ^{DK}	250 ^K	300-900*
H	221	240	251	256	261	266	271	276	281	291	301	321	341	391	*
L	136	146	151	154	156	159	161	164	166	171	174	186	196	221	*
Вес (толщ. 0,8 мм), кг	-	-	-	0,96	1,01	-	1,12	-	-	1,35	-	1,71	1,97	2,64	*
Вес (толщ. 0,5 мм), кг	0,38	0,48	0,57	0,60	0,64	0,68	0,71	0,75	0,78	0,85	0,94	1,08	1,25	1,69	*

д – изделие данного диаметра изготавливается для сборки по дыму
к – изделие данного диаметра изготавливается для сборки по конденсату
* – изделие может быть изготовлено по дополнительному согласованию

Тройник 87° Термо

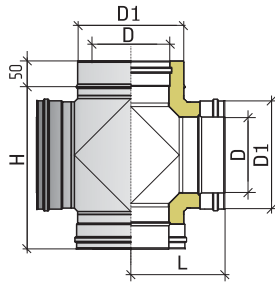


Тройник Термо утепленный предназначен для изменения направления дымового канала на 87° и обслуживания дымохода - ревизии, чистки, отвода конденсата. Благодаря особенностям конструкции и применяемой технологии производства, тройник обладает повышенной газоплотностью, в дымовом канале отсутствуют прямые углы на пути следования исходящих дымовых газов, что способствует улучшенной тяге дымохода.

Толщина изоляции, мм	D	80	100	110	115	120	130	150	180	200	250	300-1000*
Т30	D1	140	160	180	180	180	190	210	240	260	310	360-960*
	H	253	272	293	293	293	303	323	353	373	423	*
	L	152	162	172	172	172	177	187	202	212	237	*
	Вес, кг	1,60	2,1	2,24	2,39	2,47	2,70	3,18	3,94	4,48	5,90	*
Т40	D1				200	200	200			280		
	H	*	*	*	306	306	306	*	*	391	*	*
	L	*	*	*	179	179	179	*	*	221	*	*
	Вес, кг	*	*	*	4,54	4,59	4,62	*	*	4,84	*	*
Т50	D1	180		210	220	220	230	250	280	300	350	400-1000*
	H	*	*	*	*	*	333	343	363	393	413	463
	L	*	*	*	*	*	192	197	207	222	232	257
	Вес, кг	*	*	*	*	*	3,73	4,03	4,65	5,63	6,30	8,06

* Т30, 50 – толщина теплоизолирующего слоя, мм. H – монтажная длина изделия, мм.
* Изделие может быть изготовлено по дополнительному согласованию. D* < D по заказу клиента, если D* < D, то H рассчитывается индивидуально.

Четверик Термо

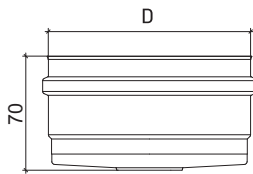


Четверик Термо утепленный предназначен для изменения направления дымового канала на 87° и обслуживания дымохода - ревизии, чистки, отвода конденсата. Благодаря особенностям конструкции и применяемой технологии производства, четверик обладает повышенной газоплотностью, в дымовом канале отсутствуют прямые углы на пути следования исходящих дымовых газов, что способствует улучшенной тяге дымохода.

Толщина изоляции, мм	D	115	120	130	150	180	200	250
T30	D1	180	180	190	210	240	260	310
	H	293	293	301	323	351	373	*
	L	172	172	177	187	202	212	*
	Вес, кг	3,19	3,29	3,27	4,24	4,98	5,58	*
T40	D1	200	-	-	-	-	-	-
	H	306	-	-	-	-	-	-
	L	179	-	-	-	-	-	-
	Вес, кг	3,22	-	-	-	-	-	-
T50	D1	210	220	230	250	280	300	350
	H	320	333	*	363	391	413	461
	L	187	192	*	207	222	232	257
	Вес, кг	3,31	4,28	*	5,33	5,37	6,96	8,33

* Изделие может быть изготовлено по дополнительному согласованию.

Заглушка ревизии Моно

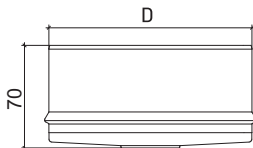


Заглушка предназначена для диагностики внутреннего состояния дымохода и его обслуживания. Заглушка устанавливается на тройник или четверик и фиксируется с помощью трубного хомута. Заглушка подбирается для неутепленного тройника Моно по номинальному диаметру дымохода, для утепленного тройника Термо по наружному диаметру дымохода.

Высота, мм	Толщина металла, мм	D	80 ^{дк}	100 ^{дк}	110 ^{дк}	115 ^{дк}	120 ^{дк}	125 ^{дк}	130 ^{дк}	135 ^{дк}	140 ^{дк}	150 ^{дк}	160 ^{дк}	180 ^{дк}	200 ^{дк}	250 ^{дк}	>300 ^к
70	0,5	Вес, кг	0,10	0,13	0,14	0,15	0,16	0,17	0,18	0,18	0,20	0,21	0,23	0,28	0,30	0,42	*

д – изделие данного диаметра изготавливается для сборки по дыму
к – изделие данного диаметра изготавливается для сборки по конденсату
* – изделие может быть изготовлено по дополнительному согласованию

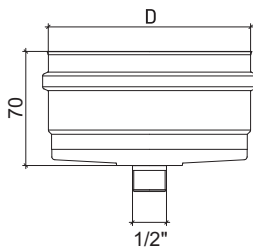
Заглушка ревизии Термо



Высота, мм	Толщина металла, мм	D	140	160	180	190	200	210	220	230	240	250	260	280	300	310	350	>400 [*]
70	0,5	Вес, кг	0,20	0,23	0,28	0,30	0,30	0,34	0,36	0,39	0,41	0,42	0,46	0,52	0,57	0,60	0,72	*

* Изделие может быть изготовлено по дополнительному согласованию.

Конденсатоотвод Моно

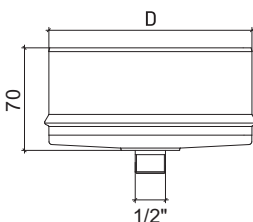


Конденсатоотвод предназначен для сбора и отведения конденсата, образовавшегося в дымовом канале. Конденсатоотвод устанавливается в нижней части дымохода, фиксируется с помощью трубного хомута. Конденсатоотвод подбирается для неутепленной системы Моно по номинальному диаметру дымохода, для утепленной системы Термо по наружному диаметру дымохода.

Толщина металла, мм.	D	80	100	110	115	120	130	150	160	180	200	250	>300 [*]
0,5	Вес, кг	0,10	0,13	0,15	0,15	0,16	0,18	0,22	0,23	0,28	0,32	0,43	*

* Изделие может быть изготовлено по дополнительному согласованию.

Конденсатоотвод Термо

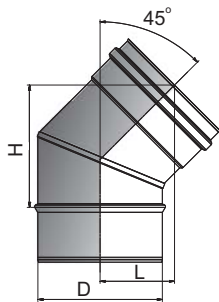


Толщина металла, мм	D	140	160	180	190	200	210	220	230	240	250	260	280	300	310	350	>400 [*]
0,5	Вес, кг	0,20	0,23	0,28	0,30	0,30	0,34	0,37	0,39	0,42	0,44	0,47	0,52	0,58	0,61	0,73	*

* Изделие может быть изготовлено по дополнительному согласованию.

Отводы

Отвод 45° Моно

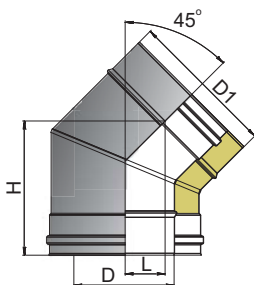


Отвод Моно предназначен для изменения направления неутепленного дымового канала на 45°

D	80	100	110	115	120	125	130	135	140	150	160	180	200	250	300-1000*
H	102	109	112	114	116	118	120	121	123	127	130	137	144	162	*
L	63	66	68	69	69	70	71	71	72	74	75	78	81	88	*
Вес (толщ. 0,8 мм), кг	-	-	-	0,53	0,55	*	0,62	*	*	0,74	*	0,92	1,08	1,43	*
Вес (толщ. 0,5 мм), кг	0,24	0,289	0,32	0,33	0,35	0,39	0,39	0,40	0,42	0,46	0,51	0,57	0,67	0,89	*

* – изделие может быть изготовлено по дополнительному согласованию

Отвод 45° Термо

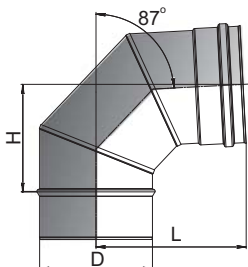


Отвод Термо предназначен для изменения направления утепленного дымового канала на 45°

Толщина изоляции, мм	D	80	100	110	115	120	130	150	180	200	250	300-1000*
T30	D1	140	160	180	180	180	190	210	240	260	310	360-960*
	H	138	145	152	152	152	156	163	174	181	198	*
	L	36	39	42	42	42	44	46	51	54	61	*
	Вес, кг	0,569	0,698	0,807	0,821	1,023	1,2	1,287	1,564	1,756	1,936	*
T40	D1	-	-	-	200	200	200	-	-	280	-	-
	H	-	-	-	159	159	159	-	-	188	-	-
	L	-	-	-	45	45	45	-	-	57	-	-
	Вес, кг	-	-	-	0,907	0,922	0,95	-	-	1,467	-	-
T50	D1	180	-	210	210	220	230	250	280	300	350	400-1000*
	H	-	-	-	166	166	170	177	188	195	213	*
	L	-	-	-	46	48	49	52	57	60	67	*
	Вес, кг	-	-	-	1,368	1,436	1,555	1,791	2,159	2,414	3,088	*

* – изделие может быть изготовлено по дополнительному согласованию

Отвод 87° Моно

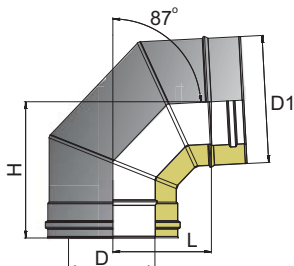


Отвод Моно предназначен для изменения направления неутепленного дымового канала на 87°

D	80	100	110	115	120	125	130	135	140	150	160	180	200	250	300-1000*
H	96	105	110	113	115	118	120	123	125	130	135	145	155	180	*
L	141	151	156	159	161	164	166	169	171	176	181	191	201	226	*
Вес (толщ. 0,8 мм), кг	-	-	-	0,74	0,78	*	0,84	*	*	1,16	*	1,39	1,55	2,42	*
Вес (толщ. 0,5 мм), кг	0,308	0,404	0,44	0,46	0,49	0,50	0,52	0,54	0,68	0,72	0,77	0,87	0,97	1,51	*

* – изделие может быть изготовлено по дополнительному согласованию

Отвод 87° Термо



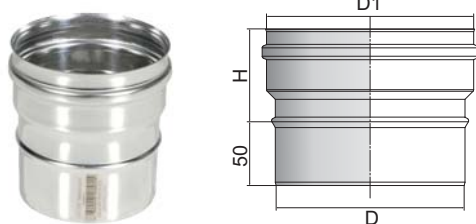
Отвод Термо предназначен для изменения направления утепленного дымового канала на 87°

Толщина изоляции, мм	D	80	100	110	115	120	130	150	180	200	250	300-900*
T30	D1	140	160	180	180	180	190	210	240	260	310	360-960*
	H	174	184	194	194	194	199	209	224	234	259	*
	L	117	126	136	136	136	140	150	164	174	197	*
	Вес, кг	0,877	1,088	1,224	1,224	1,245	1,401	1,652	1,982	2,337	3,123	*
T40	D1	-	-	-	200	200	200	-	-	280	-	-
	H	-	-	-	204	204	204	-	-	244	-	*
	L	-	-	-	145	145	145	-	-	183	-	*
	Вес, кг	-	-	-	1,391	1,731	1,68	-	-	3,077	-	*
T50	D1	180	-	210	220	220	230	250	280	300	350	400-1000*
	H	-	-	-	209	214	204	229	244	254	279	*
	L	-	-	-	150	155	145	169	183	193	216	*
	Вес, кг	-	-	-	1,765	1,92	2,085	2,476	2,985	3,38	4,463	*

*Т 30, 50 – толщина теплоизолирующего слоя, мм. Н – монтажная длина изделия, мм.

* – изделие может быть изготовлено по дополнительному согласованию.

Переход Mono П-М



Переход предназначен для изменения диаметра дымового канала или для соединения дымоходных систем различного типа (дым/конденсат).

D	80	100	100	100	110	110	115	115	120	120	130	130	140	150	150	150	150	160	180	180	>200*
D1	110	110	115	120	115	120	120	130	115	150	140	150	150	140	160	180	200	180	200	200	*
H	170	80	95	85	80	80	80	85	80	90	80	85	80	80	80	85	170	90	90	90	*
Вес, кг	0,26	0,28	0,29	0,31	0,30	0,30	0,31	0,35	0,31	0,33	0,35	0,41	0,39	0,39	0,41	0,46	0,54	0,50	0,57	*	

* Изделие может быть изготовлено по дополнительному согласованию.

Переход Mono-Термо



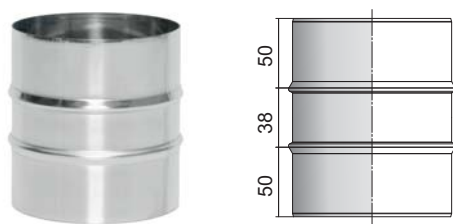
Переход Mono-Термо предназначен для перехода с неутепленного дымового канала Mono на утепленный Термо. Переход Mono-Термо является стартовым элементом для утепленного дымохода Термо, изолирует утеплитель трубы Термо.

Переход Mono-Термо изготавливается через конус с утеплителем во всех диаметрах толщиной изоляции 50 мм (включая 115/210).

Толщина изоляции, мм	Толщина металла внутренней трубы дымохода, мм	D	80	100	110	115	120	130	150	180	200	250	300-900*
T30	D1	140 ^к	160 ^к	180 ^к	180 ^к	180 ^к	190 ^к	210 ^{дк}	240 ^к	260 ^к	310 ^к	360-960*	
	0,5	Вес, кг	0,39	0,41	*	*	*	*	*	*	*	*	
	0,8	Вес, кг	-	*	0,55	0,57	0,58	0,79	0,90	1,05	1,16	1,42	*
T40						200 ^{дк}	200 ^{дк}	200 ^{дк}		280 ^{дк}			
	0,8	Вес, кг	-	-	-	0,74	0,77	0,81	-	-	1,17	-	*
T50	D1					220 ^к	230 ^к	250 ^к	280 ^к	300 ^к	350 ^к	400-1000*	
	0,80	Вес, кг	-	*	*	*	0,96	0,85	0,96	1,12	1,22	1,49	*

д – изделие данного диаметра изготавливается для сборки по дыму
к – изделие данного диаметра изготавливается для сборки по конденсату
* – изделие может быть изготовлено по дополнительному согласованию

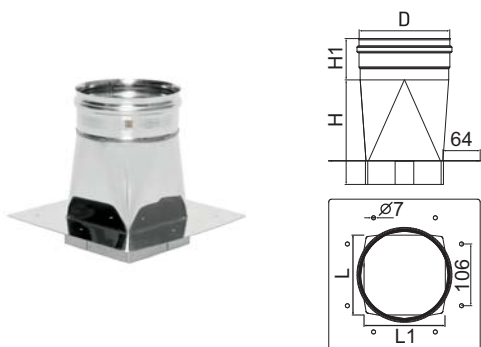
Переход Mono П-П 430-0.8



Переход П-П используют при соединении дымоходных систем типа мама-мама.

D	115	115	120	130	150	180	200
D1	115	120	120	130	150	180	200
Вес (толщ. 0,8 мм), кг	0,27	0,27	0,35	0,38	0,44	0,50	0,56

Переход прямоугольник-диаметр



Переход предназначен для перехода с кирпичного дымового канала в дымоход из нержавеющей стали. Верхний элемент является трубным и имеет стандартизованный набор диаметров. Верхнее сечение перехода круглое, нижнее сечение прямоугольное. Площади сечений соответствуют требованиям к сечению дымового канала.

D	150	200	250
L	130	130	260
L1	130	260	260
H	179	179	179
H1	71	71	71

Конус

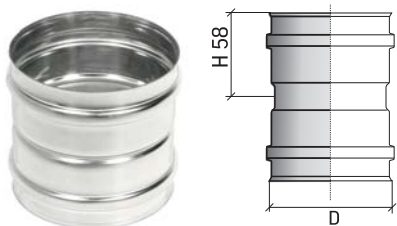


Конус предназначен для защиты и изоляции утеплителя трубы Термо. Монтируется на утепленную трубу Термо и фиксируется с помощью хомута трубного. Конус может являться финальным элементом дымохода, либо на него могут устанавливаться Зонт или Дефлектор.

Толщина изоляции, мм / Высота, мм	Толщина металла внутренней трубы дымохода, мм	D	80	100	110	115	120	130	150	180	200	250	300-900*
T30	D1	140	160	180	180	180	190	210	240	260	310	360-960	
	0,5	Вес, кг	0,27	0,34	0,46	0,37	0,40	0,42	0,48	0,57	0,65	0,91	*
						200	200	200			280		
T40	0,5	Вес, кг	-	-	-	0,42	0,42	0,34	-	-	0,66	-	*
	D1	180	210	210	220	230	250	280	300	350	400-1000		
0,5	Вес, кг	-	-	-	-	0,51	0,52	0,79	1,02	1,26	1,51	*	

* Изделие может быть изготовлено по дополнительному согласованию.

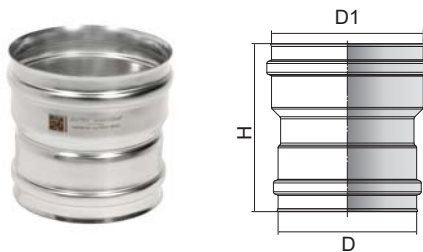
Адаптер Моно М-М



Адаптер предназначен для соединения патрубка теплогенерирующего аппарата с дымоходом.

Толщина металла, мм	D	80	100	110	115	120	125	130	135	150	160	180	200	250	>300*
0,5	Вес, кг	0,13	0,25	*	*	*	*	*	*	*	*	*	*	*	*
0,8	Вес, кг	*	*	0,26	0,27	0,28	0,31	0,31	0,33	0,36	0,41	0,43	0,48	0,60	*

Адаптер переход Моно М-М



Адаптер - переход предназначен для соединения патрубка теплогенерирующего аппарата с дымоходом другого диаметра. Выполнен из отрезка трубы методом холодной растяжки металла.

Толщина металла, мм	D	100	100	100	110	110	115	120	120	120	125	130	130	130	135	140	150	150	160	160	180	200	220	230	>300*
	D1	110	115	120	115	120	120	125	130	150	130	135	140	150	150	150	160	180	180	180	200	220	250	250	
0,8	H	125	129	129	129	129	129	129	142	129	129	129	130	129	129	129	141	132	132	132	132	141	132		
	Вес, кг	0,32	0,32	0,32	0,35	0,35	0,37	0,38	0,38	0,41	0,41	0,41	0,41	0,41	0,45	0,45	0,48	0,48	0,51	0,58	0,65	0,70	0,73		

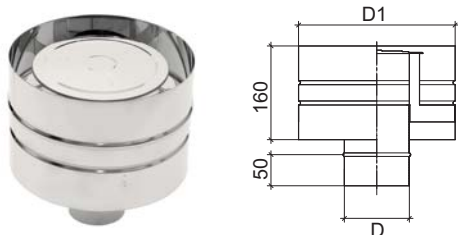
Адаптер переход Моно М-М (С)



Адаптер - переход предназначен для соединения патрубка теплогенерирующего аппарата с дымоходом другого диаметра. Изготовлен из составных частей, имеет конусную форму.

Толщина металла, мм	D	80	80	80	80	120	150	160	200	>300*
	D1	100	110	115	120	150	200	200	220	220
0,50	H	220	220	220	220	220	220	220	220	
	Вес, кг	0,181	0,29	0,29	0,37	*	*	*	*	*
0,80	Вес, кг	*	*	*	*	0,69	0,89	0,89	1,15	*

Дефлектор Моно



Дефлектор предназначен для улучшения тяги в дымовом канале, защиты от ветра, проникновения внутрь дымового канала атмосферных осадков и различных загрязнений.

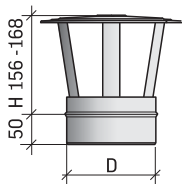
Дефлектор является завершающим элементом дымохода, устанавливается на окончание дымовой трубы.

При установке дефлектора на утепленную трубу, дефлектор устанавливается на конус.

H, мм.	D	80 ДК	100 ДК	110 ДК	115 ДК	120 ДК	130 ДК	140 ДК	150 ДК	160 ДК	180*	200 ДК	250*	>300*
165	D1	240	260	270	275	280	290	300	310	320	340	360	410	*
	Вес, кг	0,83	0,91	0,98	1,00	1,02	1,06	1,10	1,18	1,163	1,30	1,37	1,54	*

д – изделие данного диаметра изготавливается для сборки по дыму
к – изделие данного диаметра изготавливается для сборки по конденсату
* – изделие может быть изготовлено по дополнительному согласованию

Зонт Моно

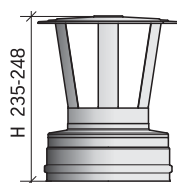


Зонт предназначен для защиты дымового канала от атмосферных осадков и является завершающим элементом дымохода. Зонт устанавливается на окончание дымовой трубы. При установке зонта на утеплённую трубу зонт устанавливается на конус.

Толщина металла, мм	D	80	100	110	115	120	125	130	135	140	150	160	180	200	250	>300
0,5	Вес, кг	0,23	0,25	0,29	0,29	0,31	0,31	0,32	0,32	0,36	0,38	0,38	0,42	0,49	0,68	*

д – изделие данного диаметра изготавливается для сборки по дыму
к – изделие данного диаметра изготавливается для сборки по конденсату
* – изделие может быть изготовлено по дополнительному согласованию

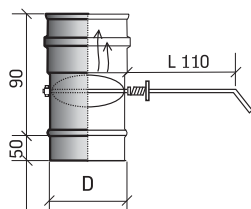
Зонт-конус Термо



Зонт-конус предназначен для защиты дымового канала от атмосферных осадков и изоляции утеплителя трубы Термо. Устанавливается на утепленную трубу Термо. Является финальным элементом дымохода.

Толщина изоляции, мм	D	100	110	115	120	130	150	180	200	250
Т30	D нар.	160	180	180	180	190	210	240	260	310
	Вес, кг	0,59	0,61	0,60	0,56	0,59	0,65	0,79	1,34	1,88
Т40	D нар.			200	200	200			280	
	Вес, кг	*	*	0,63	0,63	0,60	*	*	1,38	*

Шибер Моно

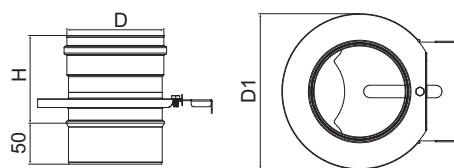


Шибер предназначен для регулирования тяги, путем частичного перекрытия дымового канала, а также в качестве заслонки на неэксплуатируемом камине с открытой топкой для предотвращения оттока теплового воздуха из помещения через дымоход. Представляет собой трубу с вмонтированной поворотной заслонкой-диффузором и выведенной наружу рукояткой-штоком.

D	80	100	110	115	120	125	130	135	140	150	160	180	200	250	300-1000*
Вес, кг	0,213	0,38	0,40	0,41	0,46	0,47	0,50	0,51	0,52	0,59	0,62	0,73	0,84	1,10	*

* Изделие может быть изготовлено по дополнительному согласованию.

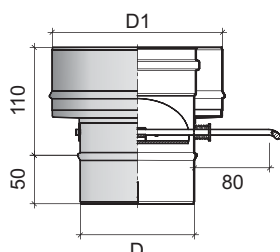
Шибер-заслонка Моно



Шибер-заслонка предназначена для регулирования тяги, путем частичного перекрытия дымового канала, а также в качестве заслонки на неэксплуатируемом камине с открытой топкой для предотвращения оттока теплового воздуха из помещения через дымоход. Представляет собой классическую конструкцию шибера с перекрытием дымового канала с помощью заслонки.

D	115	120
D1	195	
H	110	

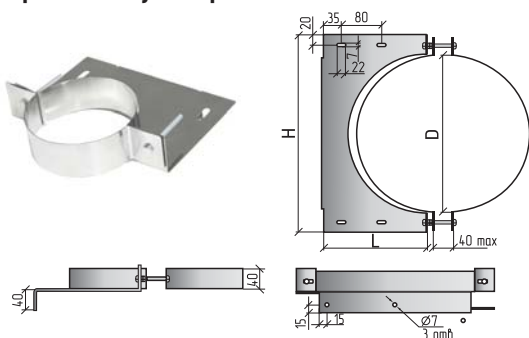
Шибер-переход Моно-Термо



Шибер-переход предназначен для перехода с неутепленного дымохода Моно на утепленный дымоход Термо и регулирования тяги, путем частичного перекрытия дымового канала, а также в качестве заслонки на неэксплуатируемом камине с открытой топкой для предотвращения оттока теплового воздуха из помещения через дымоход. Представляет собой переход моно-термо с вмонтированной поворотной заслонкой.

Толщина изоляции	D	115	120
Т30	D1	180	180
	Вес кг	0,96	0,99
Т40	D1	200	200
	Вес кг	0,98	1,01

Крепление универсальное



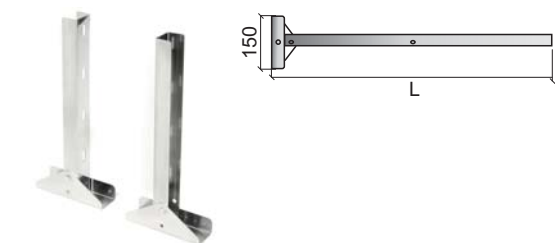
Крепление универсальное предназначено для крепления дымохода к несущей конструкции и фиксации дымохода в вертикальном положении. Крепление не является разгружающим элементом.

Крепление универсальное (вместе в креплении-подвесом) устанавливается через каждые 1,5 - 2 метра дымохода.

D	80	100	110-115	120-125	130-135	140	150-160	180-190	200-210	220-230	240	250	260	280	300	310	350	>400
H	160	180	195	200	210	220	240	270	190	310	320	330	340	360	380	390	430	*
L	137	137	137	137	137	137	137	142	152	162	167	172	177	187	197	187	202	*
Вес, кг	0,35	0,39	0,41	0,46	0,44	0,45	0,48	0,53	0,58	0,63	0,65	0,85	0,88	0,94	1,01	1,04	1,17	*

* Не является силовым элементом.

Крепление-подвес

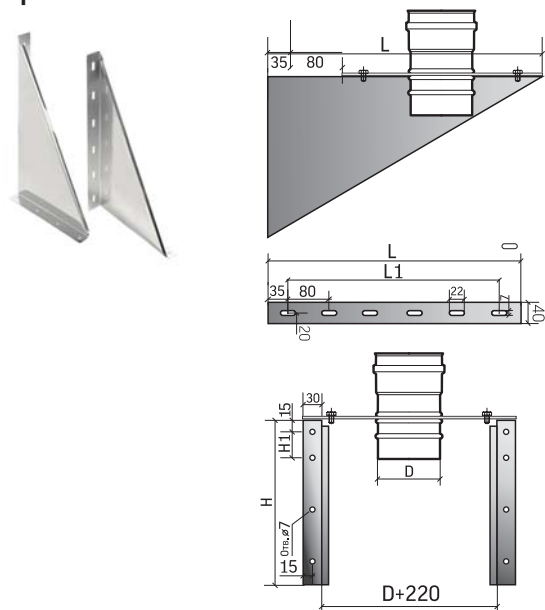


Крепление-подвес предназначено для удержания дымохода в вертикальном положении на определенном расстоянии от стены. Поддерживает конфигурацию дымохода. Используется совместно с креплением универсальным. Не является разгружающим элементом.

L	350	700
Толщина металла, мм	1,00	1,00
Вес, кг	0,94	1,47

Крепление универсальное в комплект не входит.

Крепление основное



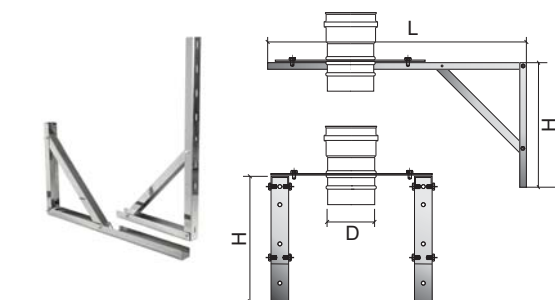
Крепление основное предназначено для крепления дымохода и перераспределения весовой нагрузки на несущую конструкцию. Минимальное расстояние от опорной стены здания до закрепляемого на ней дымохода составляет 60 мм. За счет конструктивной особенности входящей в состав основного крепления площадки может производиться регулировка дымохода относительно опорной стены здания с шагом 80 мм. Максимально допустимая весовая нагрузка на одно крепление - 120 кг. Используется совместно с Площадкой монтажной.

Обозначение КО	300	350	500	650	800*
H	170	270	360	360	470
L1	240	400	560	640	800
L	300	470	650	700	920
Толщина металла, мм	1,00	1,00	1,50	1,50	2,00
Вес, кг	0,71	1,44	3,70	3,91	8,58

Длина крепления основного (L1) рассчитывается исходя из формулы:
D дымохода + 190 мм

*Изделие может быть изготовлено по дополнительному согласованию.
Площадка монтажная в комплект не входит.

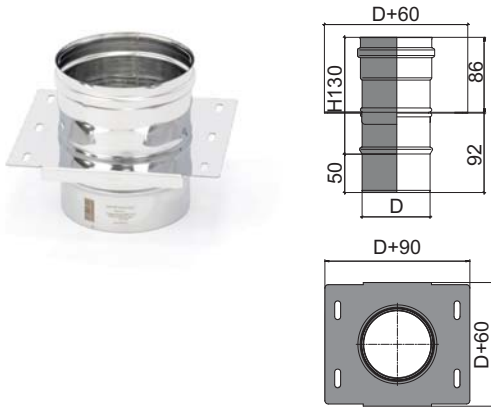
Крепление регулируемое



Крепление регулируемое предназначено для крепления дымохода и перераспределения весовой нагрузки на несущую конструкцию в случае совместного использования с Площадкой монтажной, либо для фиксации дымохода в вертикальном положении при совместном использовании с Креплением универсальным. Используется в случаях, когда расстояние между опорной стеной здания и дымоходом в месте крепления превышает 60 мм.

L	700	700	1000	1200
H	380	380	500	500
Толщина металла, мм	1,00	2,00	2,00	2,00
Вес, кг	2,54	4,68	5,84	6,39
Весовая нагрузка до, кг	50	120	120	120

Площадка монтажная Моно

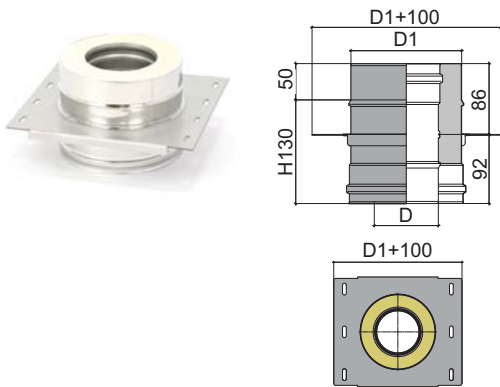


Площадка монтажная предназначена для крепления дымохода и перераспределения нагрузки на несущую конструкцию. Площадка монтажная может использоваться совместно с креплением основным и регулируемым, а также опорой монтажной. Весовая нагрузка на одну площадку монтажную не должна превышать 120 кг.

Толщина металла, мм	D	80	100	110	115	120	125	130	135	140	150	160	180	200	250	>300
0,8	Вес, кг	-	*	*	1,16	1,21	1,25	1,28	1,37	1,58	1,88	1,96	2,17	2,36	2,12	*
0,5	Вес, кг	0,81	0,96	0,99	*	1,05	*	1,11	*	*	1,68	*	1,93	2,1	1,79	

* Изделие может быть изготовлено по дополнительному согласованию.

Площадка монтажная Термо



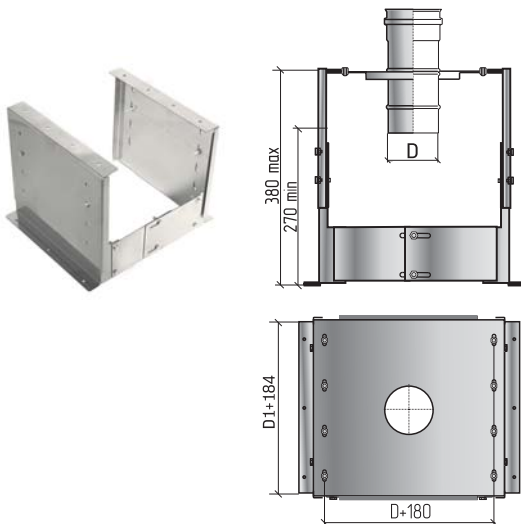
Площадка монтажная Термо, весовая нагрузка 120 кг.

Толщина изоляции, мм	Толщина металла внутренней трубы дымохода, мм	D	80	110	115	120	130	150	180	200	250	300-900
T30	D1	140	180	180	180	190	210	240	260	310	360-960	
	0,5	Вес, кг	1,38	1,69	*	1,75	1,86	2,51	2,89	3,14	3,03	*
T40	D1			200	200	200			280			
	0,8	Вес, кг	-	-	1,81	1,84	1,90	-	-	3,27	-	*
T50	D1	180	210	210	220	230	250	280	300	350	400-1000	
	0,8	Вес, кг	-	*	*	2,16	2,28	2,97	3,39	3,67	4,36	*

*T 30, 50 - толщина теплоизолирующего слоя, мм. H - монтажная длина изделия, мм.

*Изделие может быть изготовлено по дополнительному согласованию.

Опора монтажная универсальная



Опора монтажная предназначена для переноса веса конструкции дымохода на фундамент или горизонтальную несущую конструкцию. Применяется в случаях, когда расстояние от тепловой установки до несущей конструкции не позволяет использовать другие опорные элементы, либо когда невозможно добиться качественного крепления к стене. Опора состоит из опорных ножек с монтажными отверстиями. Опорные ножки жестко закрепляются на фундаменте или несущей конструкции. Может использоваться для регулирования высоты в пределах 100 мм за счет телескопического устройства опорных ножек. Опора монтажная используется совместно с Площадкой монтажной, выбирается по внутреннему диаметру Площадки монтажной. Опора является несущим элементом.

D	80-120	130-150	180-200	250-300
Вес, кг	5,824	6,34	7,379	8,93

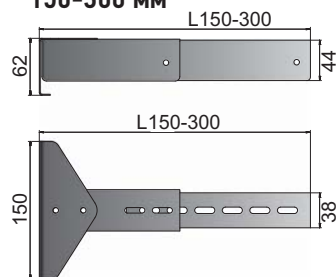
*Изделие может быть изготовлено по дополнительному согласованию.

*Площадка в комплектацию не входит. Заказывается как дополнительный элемент.

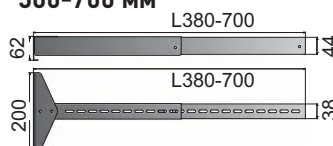
Штанга регулируемая в сборе



Штанга регулируемая 150-300 мм



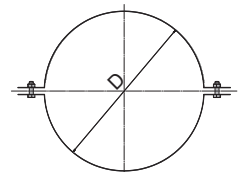
Штанга регулируемая 380-700 мм



Хомут



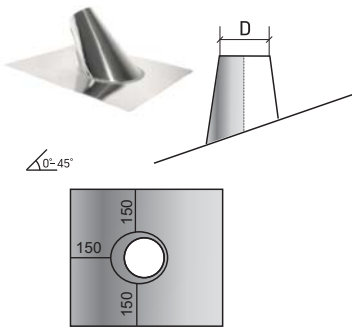
Хомут штанги D 180
Хомут штанги D 200
Хомут штанги D 210
Хомут штанги D 260



Штанга регулируемая предназначена для фиксации дымохода в вертикальном положении с возможностью регулирования расстояния от несущей конструкции. Штанга не является разгружающим элементом. Устанавливается совместно с хомутом штанги регулируемой.

Хомут штанги регулируемый предназначен для фиксации дымохода в вертикальном положении и крепления к несущей конструкции. Используется со штангой регулируемой. Не является силовым элементом.

Проход кровли



Проход кровли предназначен для перекрытия отверстия при прохождении дымохода через кровлю здания. Образующийся зазор между трубой дымохода и конусом прохода кровли необходимо закрывать фартуком.

D	80-120	130-150	180-210	220-250	260-300	310-550					
∠ 0°-15°	*	*	✓	*	✓	*					
∠ 15°-30°	*	*	*	*	*	*					
∠ 30°-45°	✓	✓	✓	✓	✓	✓					
Вес, кг	1,73	1,96	1,91	2,09	2,34	2,54	2,61	2,82	2,89	3,19	5,37

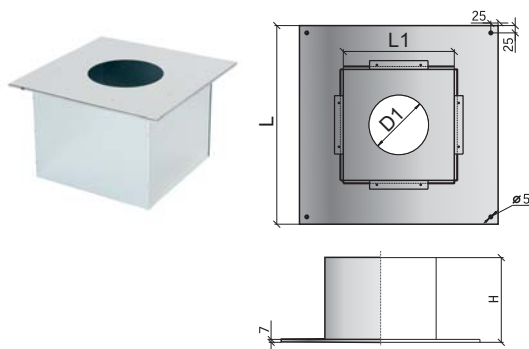
* Изделие может быть изготовлено по дополнительному согласованию.
 ✓ Складская программа

Кольцо силиконовое уплотнительное D 80-250 мм



Кольцо уплотнительное силиконовое предназначено для создания газоуплотненной герметичной одностенной Моно или двустенной Термо (утепленной) дымоходной системы при избыточном давлении не более 200 Па. Создает барьер для исходящих газов и конденсата в местах соединения элементов. Применяется для отопительного оборудования, температура исходящих газов которого не превышает 200°C.

Проход перекрытия универсальный разборный (ППУ-Р) для негорючих перекрытий



Проход перекрытия универсальный (ППУ) предназначен для прохождения дымохода через негорючее потолочное или стеновое перекрытие. Проход перекрытия не защищает перекрытие от перегрева! Монтаж элемента должен осуществляться строго в соответствии с нормами СП 7.13130.2013. Для защиты перекрытия от перегрева необходимо использовать «Комплект теплоизоляционный для ППУ-Р», который предназначен для снижения теплопередачи на перекрытие по всему периметру ППУ. При монтаже пространство внутри короба может быть заполнено негорючей теплоизоляцией.

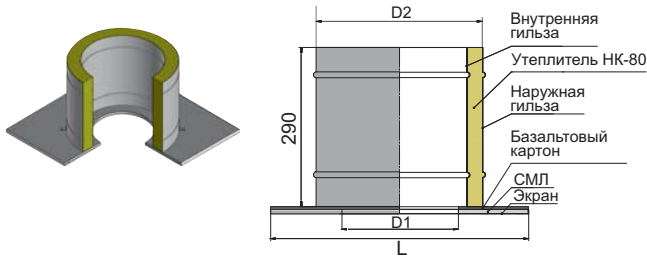
D	80-120	130-150	150-180	180-210	220-260	280-310	>300
D1	132	162	192	222	272	322	*
L	480	480	480	480	480	480	*
L1	390	390	390	390	390	390	*
H	305	305	305	305	305	305	*
Вес, кг	2,79	2,70	2,67	2,64	2,49	2,33	*

* Изделие может быть изготовлено по дополнительному согласованию.

Комплект теплоизоляционный 80x400 для ППУ-Р



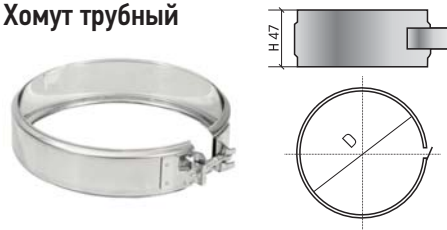
Проход перекрытия универсальный утепленный (ППУ-У)



Проход перекрытия универсальный утепленный – предназначен для предотвращения теплопередачи на перекрытие. Поставляется в собранном виде. Монтаж элемента должен осуществляться строго в соответствии с нормами СП 7.13130.2013.

D	140-160	180-210	220-260	280-310	350
L	480x480	590x590	590x590	590x590	590x590
D1	172	222	272	322	362
D2	340	400	460	460	460

Хомут трубный

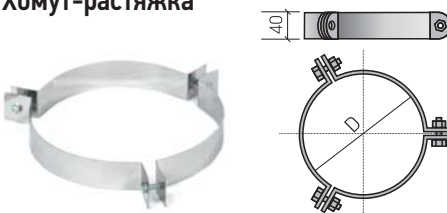


Хомут трубный – крепежный элемент, предназначен для плотного и надежного соединения между собой элементов дымохода одного диаметра. Края хомута стягиваются с помощью болта и гайки.

D	80	100	110	115	120	125-130	135-140	150	160	180	190	200	210	220	230	240	250	260	280	300	310	350	>350
Вес, кг	0,05	0,06	0,07	0,07	0,07	0,08	0,08	0,09	0,09	0,10	0,11	0,12	0,12	0,13	0,13	0,14	0,15	0,15	0,16	0,18	0,18	0,20	*

* Изделие может быть изготовлено по дополнительному согласованию.

Хомут-растяжка



Хомут растяжки предназначен для фиксации дымохода, возвышающегося над кровлей более чем на 2 м, в вертикальном положении. Фиксация хомута возможна с помощью тросов или штанги хомута растяжки. Хомут растяжки трехсекторный, разъемный. Края хомута стягиваются с помощью болтов и гаек. Не является силовым элементом

D	80	100	110	115	120	125	130	135	140	150	160	180	190	200	210	220	230	240	250	260	280	300	310	350	>350
Вес, кг	0,08	0,09	0,09	0,09	0,09	0,10	0,10	0,10	0,10	0,11	0,12	0,12	0,13	0,13	0,14	0,14	0,15	0,15	0,16	0,15	0,16	0,17	0,18	0,20	*

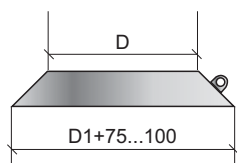
* Изделие может быть изготовлено по дополнительному согласованию.

Штанга хомута растяжки



Штанга хомута растяжки применяется для жесткого крепления вертикального участка дымохода к кровле. Представляет собой перфорированный уголок 20x20 мм из нержавеющей стали длиной 1 м и толщиной 1,5 мм. Благодаря перфорации есть возможность наращивание длины, что дает плавную регулировку длины вылета опорных элементов и позволяет закрепить дымоход в труднодоступных местах при невозможности использования других способов крепления.

Фартук

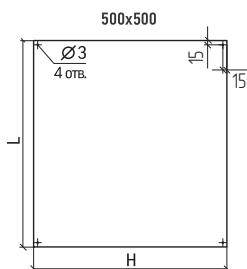


Фартук предназначен для защиты от атмосферных осадков, попадающих в зазор между трубой дымохода и конусом прохода кровли, декоративного закрытия зазора между трубой дымохода и листом потолочным, проходом перекрытия.

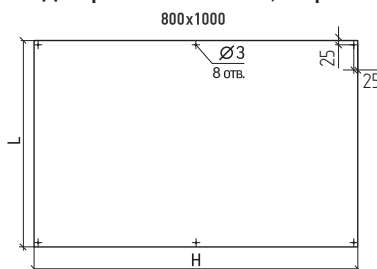
D	80	100	110	115	120	125	130	135	140	150	160	180	190	200	210	220	230	240	250	260	280	300	310	350	>350
Вес, кг	0,08	0,10	0,11	0,14	0,14	0,15	0,16	0,16	0,17	0,17	0,18	0,18	0,19	0,20	0,20	0,21	0,21	0,22	0,23	0,25	0,28	0,29	0,33	*	

* Изделие может быть изготовлено по дополнительному согласованию.

Экран



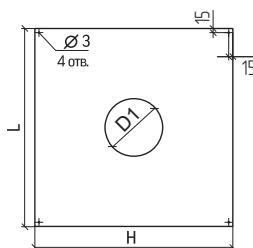
Декоративный элемент, закрывающий изоляционный материал.



Экран является декоративным элементом, предназначен для защиты поверхностей от теплового излучения теплогенерирующего аппарата или дымоходной системы при условии монтажа совместно с материалами с высокими негорючими и теплоизоляционными свойствами.

	500x500	800x1000
L	480	800
H	480	960
Вес, кг	0,96	3,17

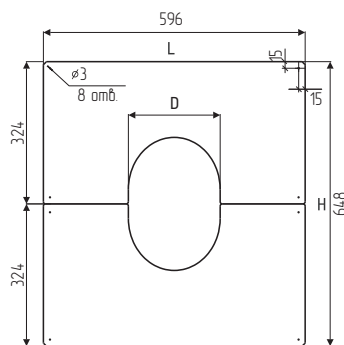
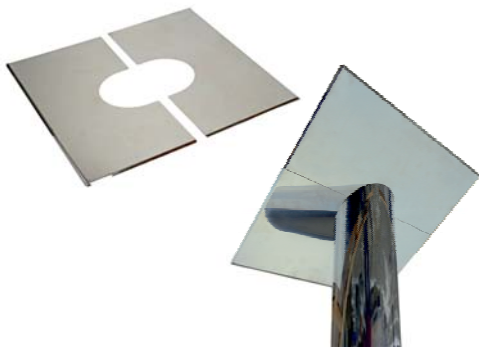
Лист потолочный



Лист потолочный является декоративным элементом, предназначен для закрытия разделки в перекрытии.

D	80-120	130-150	150-180	180-210	220-260	280-310
D1	132	162	192	222	272	322
L	480					
H	480					
Вес, кг	0,89	0,86	0,83	0,79	0,64	0,59

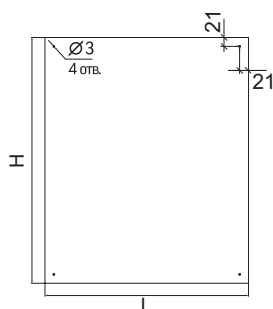
Лист потолочный угловой разборный 20-45°



Лист потолочный угловой разборный является декоративным элементом, служит для перекрытия разделки расположенной под углом (например мансардный этаж).

D	180	200	210
L	590		
H	648...580 (в зависимости от угла установки)		
Вес, кг	1,3	1,24	1,22

Лист предтопочный 500x600 мм и 500x1000 мм



Предтопочный лист предназначен для защиты деревянного пола или напольного покрытия от возгорания в случае выпадения из топки угольков и искр.

Лист предтопочный

	500x600	500x1000
L	475	480
H	580	965
Вес, кг	1,12	1,86

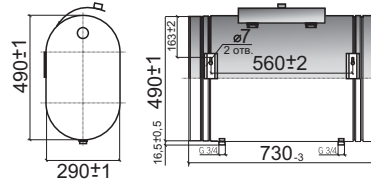
Баки, титаны, конвекторы, сетки для камней

Бак навесной

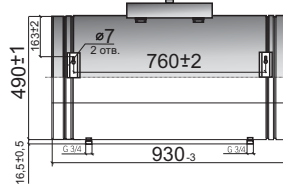


Бак навесной предназначен для накопления нагреваемой воды. Устанавливается совместно с Титаном.

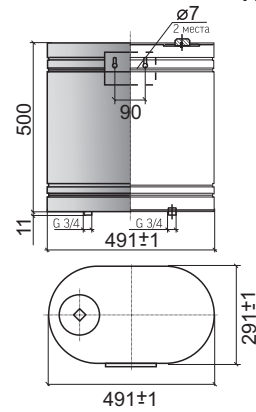
Бак навесной ТиС 80. Стандарт



Бак навесной ТиС 100. Стандарт



Бак навесной ТиС 60. Стандарт

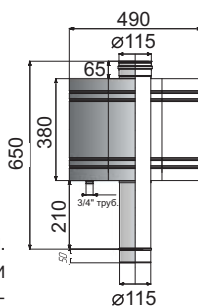


Бак печной

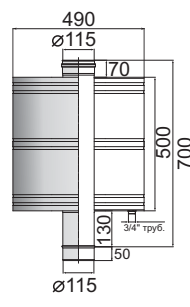


Бак печной предназначен для нагрева воды. Нагрев воды происходит за счет передачи тепловой энергии исходящих газов теплогенерирующего аппарата. Устанавливается в качестве стартового элемента дымохода на адаптер.

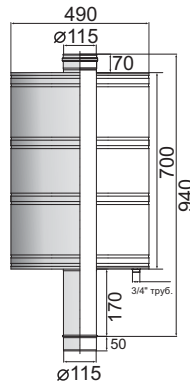
Бак печной 40, 115-D115(120)



Бак печной 55, 115-D115(120)



Бак печной 75, 115-D115(120)



Марки сталей

Наименование	Диаметр труб	
	D 115	D 130
Бак печной	40	430
	55	430, 304
	75	304
Титан	6	304
	8	430, 304
	16	304
ППШ	430, 304	304

Важно!

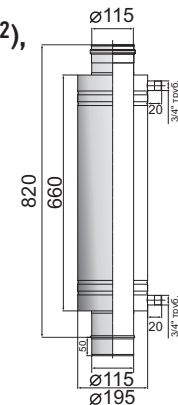
Во избежание нарушения герметичности, хранение воды в баке при температуре окружающей среды ниже 0°C запрещено!

Титан

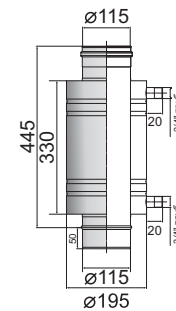


Титан (теплообменник) предназначен для нагрева воды за счет передачи тепловой энергии исходящих газов теплогенерирующего аппарата. Используется совместно с Бакон навесным.

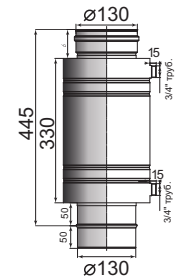
Титан 16 (S 24 дм²), 115-D115 (K)



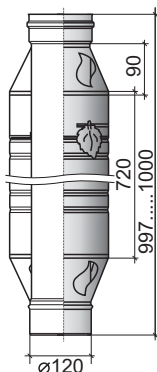
Титан 8 (S 12 дм²), 115-D115 (K)



Титан 6 (S 13 дм²), 304, 130 D130 (K)



Конвектор

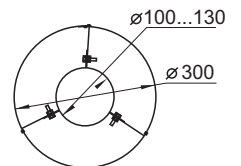
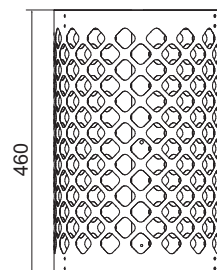


Конвектор предназначен для ускорения нагрева помещения за счет конвекции воздушного потока. В конвектор установлена поворотная диафрагма, которая позволяет регулировать объем нагреваемого воздушного потока. Может устанавливаться как на отопительные, так и на банные печи.

Толщина металла, мм	D	120	150
		D нар.	200
0,8	Вес, кг	4,20	4,60



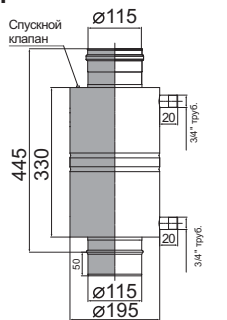
Сетка для камней



D	100-130
D нар.	300
H	460
Вес, кг	1,56

Сетка для камней предназначена для фиксации и нагрева камней на одностенной трубе дымохода. Нагрев камней происходит за счет передачи тепловой энергии исходящих дымовых газов теплогенерирующего аппарата. Сетка для камней защищает от воздействия инфракрасного излучения. Изготавливается из нержавеющей стали без сварных соединений. Устанавливается на одностенную трубу дымохода L1000 диаметром от 110 до 130 мм.

Пароперегреватель ППШ-М

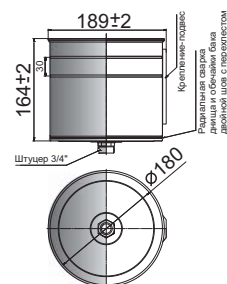


Пароперегреватель ППШ-М предназначен для сокращения времени нагрева парного помещения с помощью перегретого пара и создания в парном помещении комфортного режима русской бани. Перегрев пара происходит за счет передачи тепловой энергии исходящих газов теплогенерирующего аппарата.

Пароперегреватель ППШ-М - это вертикальный пластинчатый теплообменник, который устанавливается непосредственно на банную печь в качестве стартового элемента дымохода на адаптер. Устанавливать пароперегреватель необходимо совместно баком-вентерпас, позволяющим регулировать и поддерживать уровень воды в пароперегревателе ППШ-М используя принцип сообщающихся сосудов.

Марка стали: 304
Диаметр: 115, 130 мм

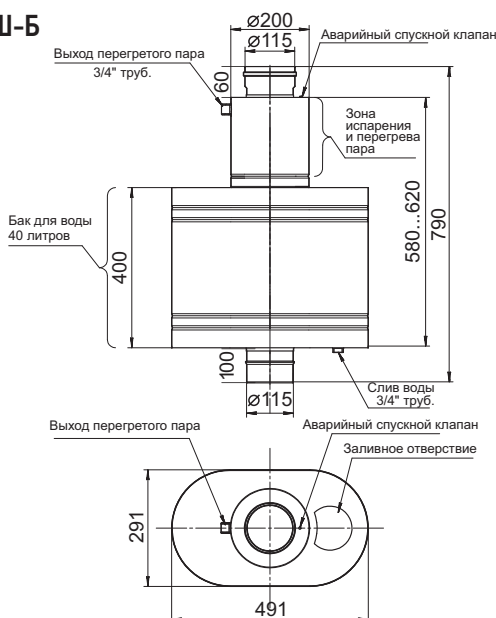
Бак-вентерпас



Бак-вентерпас предназначен для наполнения пароперегревателя ППШ-М водой по принципу сообщающихся сосудов. Устанавливается совместно с пароперегревателем ППШ-М. Для соединения с ППШ-М комплектуется переходными муфтами и нержавеющей гофрированной трубкой длиной 1 м.

Марка стали: 304
Диаметр: 180 мм

Пароперегреватель ППШ-Б



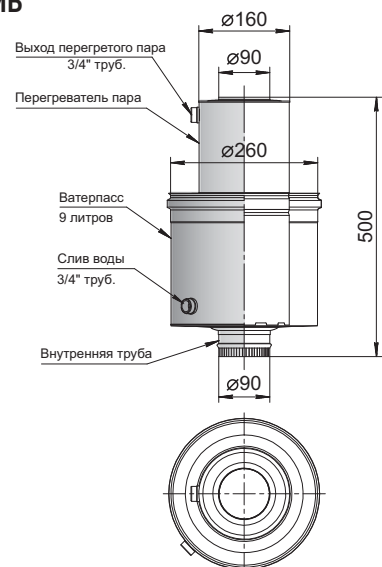
Пароперегреватель ППШ-Б представляет из себя коллаборацию двух изделий в одном - пароперегреватель и печной бак емкостью 40 литров. Что позволило одновременно осуществлять нагрев воды в баке и непрерывного получения перегретого пара в помещении.

Устанавливается на банную печь в качестве стартового элемента Принцип действия аналогичен ППШ-М (см. описание выше)

Благодаря отсечке температуры дымовой трубы водяной рубашкой испарителя-перегревателя, непосредственно от нагреваемой воды в баке, процесс кипения и испарения в баке не происходит. Что достаточно часто встречается в стандартных печных баках, в результате чего создается не комфортная атмосфера в банном помещении.

Марка стали: 430
Диаметр: 115 мм

Пароперегреватель ППШ-МБ



Пароперегреватель ППШ-МБ – это специально разработанный туристический вариант пароперегревателя для мобильных бань, бань-палаток и т. д.

Представляет из себя вертикальный пластинчатый теплообменник, с диаметром дымовой трубы 90 мм.

С целью уменьшения габаритов устройства, пароперегреватель установлен непосредственно в бак-вентерпас, что дополнительно позволяет использовать его в качестве емкости для нагрева воды.

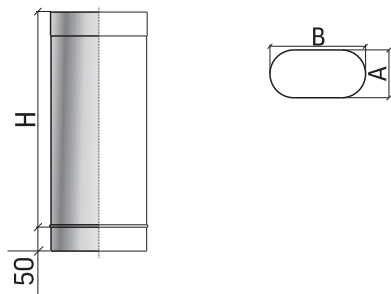
Устанавливается на туристическую банную печь в качестве стартового элемента.

Принцип действия аналогичен ППШ-М (см. описание выше)

Марка стали: 430
Диаметр: 90 мм*

* Изделие может быть изготовлено в другом диаметре по дополнительному согласованию.

Труба Овал

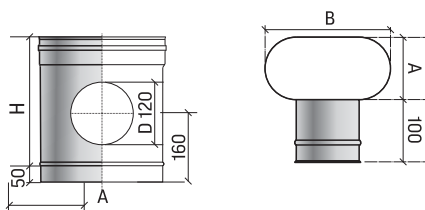


Трубы овальные из нержавеющей стали предназначены для гильзования существующих кирпичных дымоходов или бетонных каналов прямоугольного исполнения.

Н	200	450	950
А	100	100	100
В	200	200	200
Вес, кг	0,61	1,22	2,43

Н - высота трубы, А, В, мм.

Тройник Овал

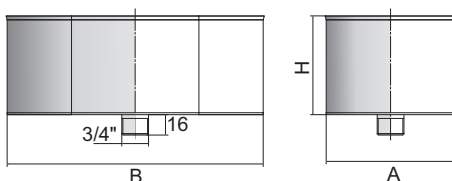


Тройник овал Моно неутепленный предназначен для изменения направления дымового канала на 87° и обслуживания дымохода - ревизии, чистки, отвода конденсата. Диаметр врезки 120 мм.

Н	270
А	100
В	200
Вес, кг	0,92

Н - высота трубы, А, В, мм.

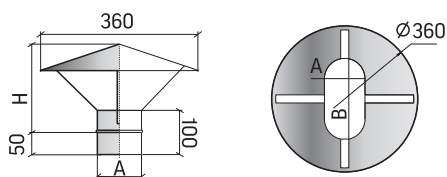
Конденсатоотвод Овал



Конденсатоотвод предназначен для сбора и отведения конденсата, образовавшегося в дымовом канале. Конденсатоотвод устанавливается в нижней части дымохода, фиксируется с помощью трубного хомута.

Н	80
А	100
В	200
Вес, кг	0,47

Зонт Овал

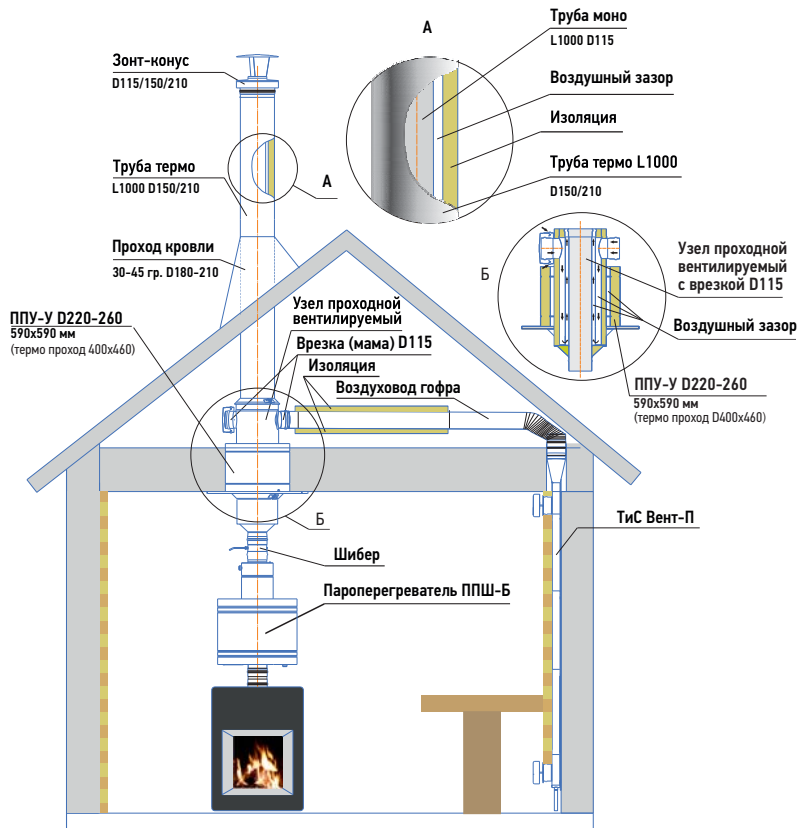


Зонт предназначен для защиты дымового канала от атмосферных осадков. Зонт является окончанием дымовой трубы.

Н	200
А	100
В	200
Вес, кг	0,45

КОМПЛЕКСНОЕ РЕШЕНИЕ ПРОХОДА ПЕРЕКРЫТИЯ И ВЕНТИЛЯЦИИ

- Проход перекрытия утепленный
- Узел проходной вентилируемый
- Трехконтурный дымоход
- Вентиляция «ТиС ВЕНТ»

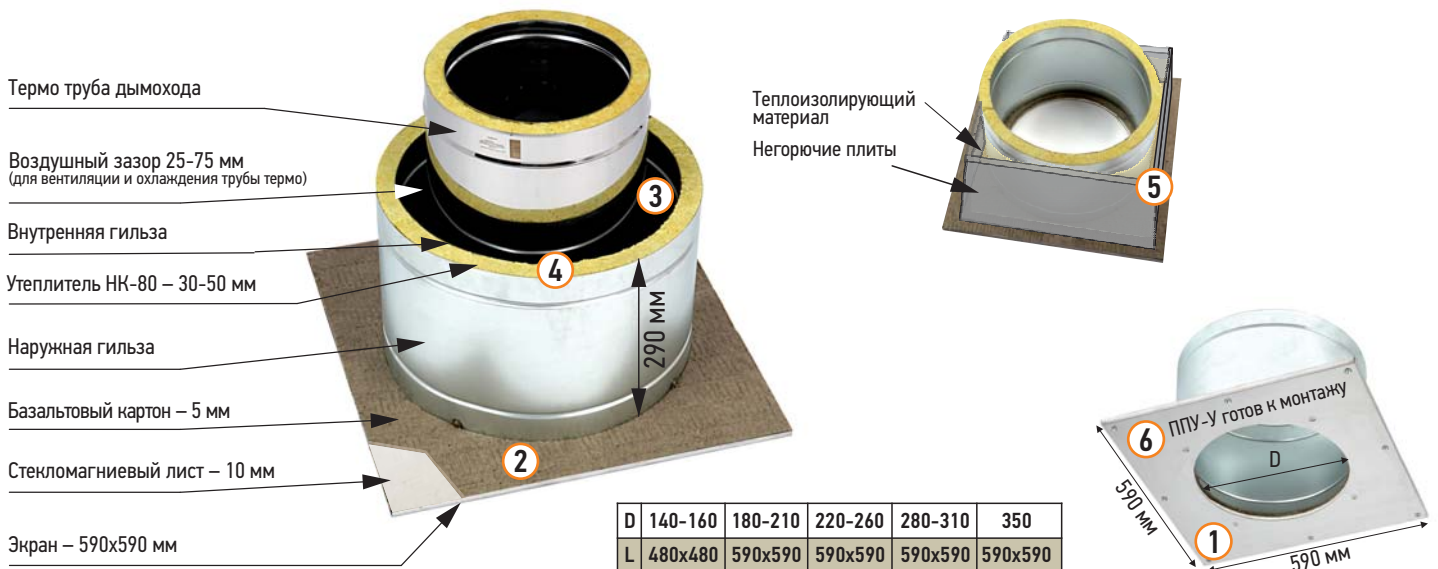


Проход перекрытия универсальный утепленный (ППУ-У)

ППУ-У – предназначен для прохода трубы дымохода через потолочное перекрытие или стену. Главной задачей ППУ-У является защита горючих материалов перекрытия или стен от воздействия высоких температур.

Конструкция ППУ-У имеет ряд преимуществ:

- 1 Размер экрана увеличен до 590x590 мм с отбортовкой – 11 мм.
- 2 Основание с базальтовым картоном – 5 мм и стекломagneвным листом – 10 мм отлично изолируют экран от утепленной гильзы, предотвращает теплопередачу на горючие материалы перекрытия или стены.
- 3 Воздушный зазор между сэндвич трубой и утепленной гильзой служит для охлаждения дымохода и уменьшения теплопередачи на утепленную гильзу (размер зазора зависит от диаметра монтируемого дымохода).
- 4 Утепленная гильза толщиной изоляции от 30-50 мм дополнительно препятствует передаче тепла на горючие материалы перекрытия или стены.
- 5 Дополнительно ППУ-У можно дооснастить коробом из негорючих плит и заполнить теплоизолирующим материалом.
- 6 ППУ-У поставляется в собранном виде для быстрого и лёгкого монтажа.



Комплект вентиляции для бани и сауны «ТИС ВЕНТ»

Ценители бани и сауны знают, что правильный воздухообмен в парном помещении – одно из важных условий комфортного и безопасного времяпрепровождения. Достичь нужного эффекта можно только при продуманной и рационально размещенной системе вентиляции. Комплект вентиляции для бани и сауны «ТИС ВЕНТ» поможет вам в этом!

«ТИС ВЕНТ» выпускается в двух комплектациях для прохода через стену «ТИС ВЕНТ-С» и через перекрытие/кровлю «ТИС ВЕНТ-П».

Вентиляция ТИС ВЕНТ имеет ряд преимуществ:

- 1 Готовое решение в одной коробке.
- 2 Вентиляционный канал имеет небольшую глубину – 50 мм и может быть смонтирован под обшивку стен.
- 3 Скрытый монтаж вентиляции не портит внешний вид парной и позволит воплотить любые интерьерные замыслы.
- 4 Легко управлять вентиляцией при помощи двух деревянных клапанов.
- 5 Экологичность – нержавеющая сталь не выделяет никаких вредных веществ.

Комплект вентиляции для бани и сауны «ТИС ВЕНТ-П» (проход через перекрытие/кровлю):



Комплектация:

1. Труба прямоугольная Моно L 530 430-0,5, 50x135 мм – 4 шт.;
2. Тройник прямоугольный D100 50x135 мм – 2 шт.;
3. Переход прямоугольный 50x135/D115 мм – 1 шт.;
4. Клапан (заглушка деревянная - липа) - 2 шт.;
5. Картон базальтовый (МБОР-10Ф) (150x1500x10 мм) - 2 шт.;
6. Лента алюминиевая, самоклеящаяся – 1 шт.;
7. Конденсатоотвод прямоугольный 50x135 мм, штуцер 1/2 – 1 шт.;
8. Силиконовая трубка для отвода конденсата – 1 шт.
9. Коробка 400x600x250 мм – 1 шт.

Высота 2657 мм, вес комплекта: 5,2 кг

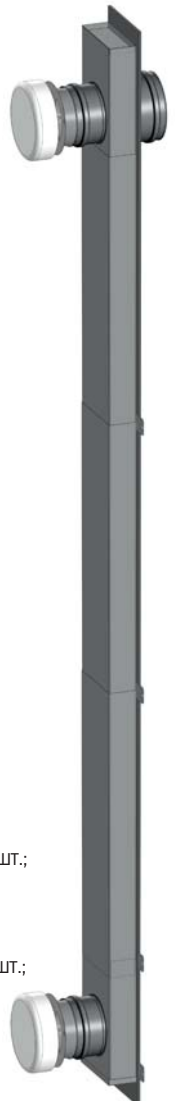
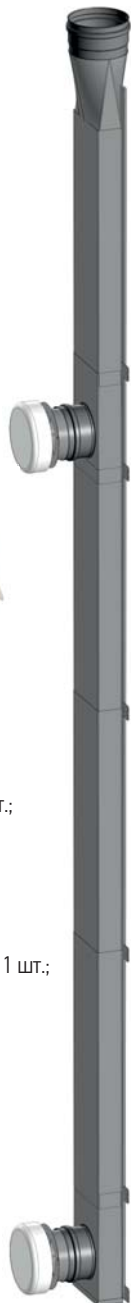
Комплект вентиляции для бани и сауны «ТИС ВЕНТ-С» (проход через стену):



Комплектация:

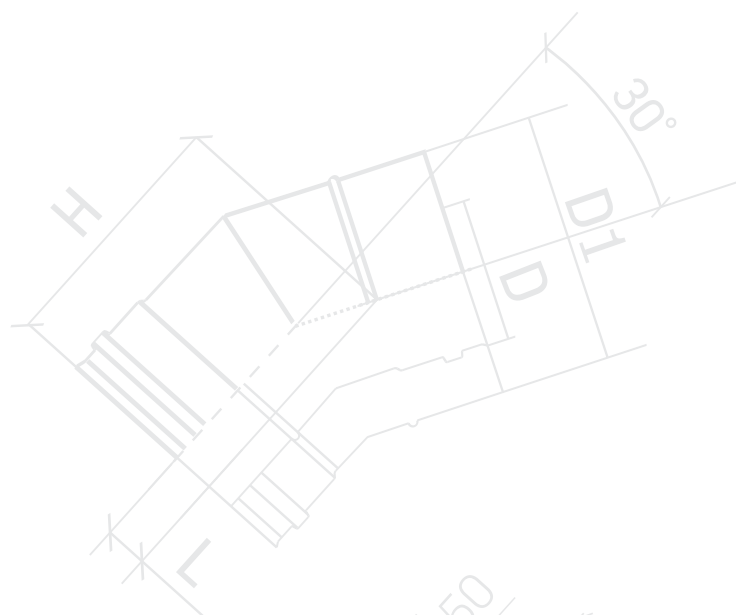
1. Труба прямоугольная Моно L 530 430-0,5 50x135 мм – 3 шт.;
2. Тройник прямоугольный D100 50x135 мм – 1 шт.;
3. Тройник проходной прямоугольный D100/115 50x135 мм – 1 шт.;
4. Клапан (заглушка деревянная - липа) - 2 шт.;
5. Картон базальтовый (МБОР-10Ф) (150x1500x10 мм) - 2 шт.;
6. Лента алюминиевая самоклеящаяся – 1 шт.;
7. Конденсатоотвод прямоугольный 50x135 мм, штуцер 1/2 – 1 шт.;
8. Силиконовая трубка для отвода конденсата – 1 шт.
9. Коробка 400x600x250 мм – 1 шт.

Высота 1950 мм, вес комплекта: 4,3 кг

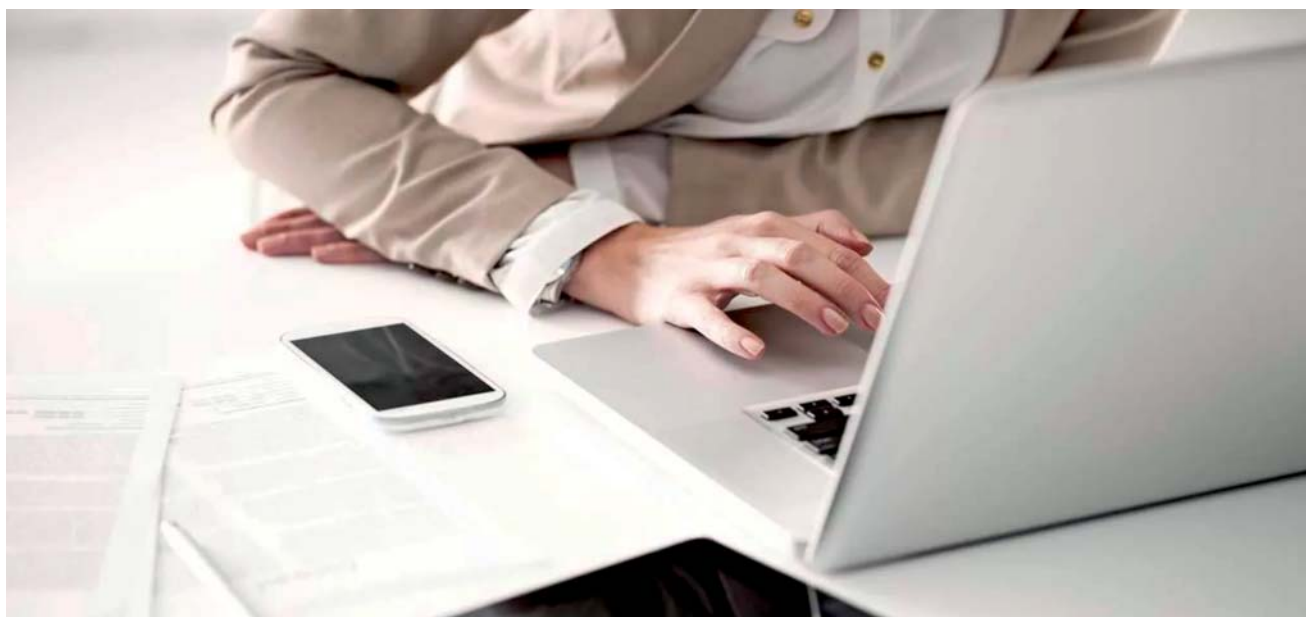




**ТЕПЛОВ
И СУХОВ**
ПРОИЗВОДСТВЕННАЯ
КОМПАНИЯ

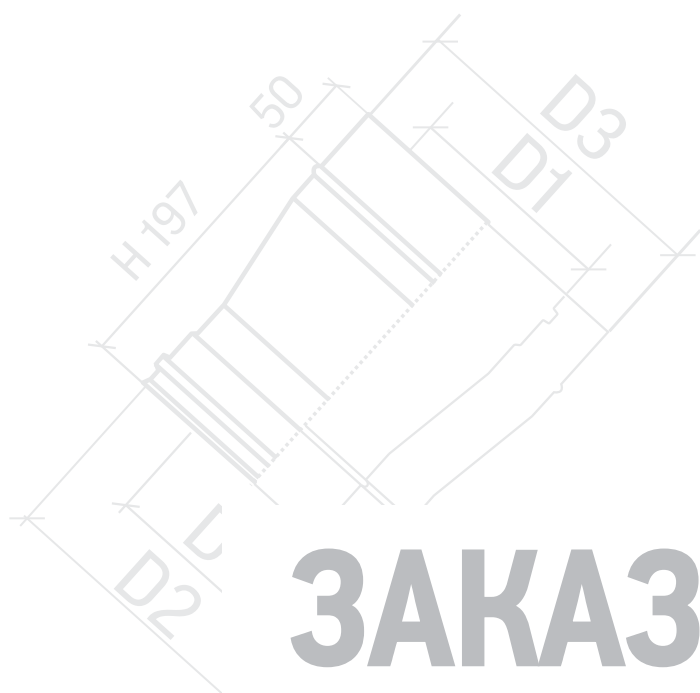
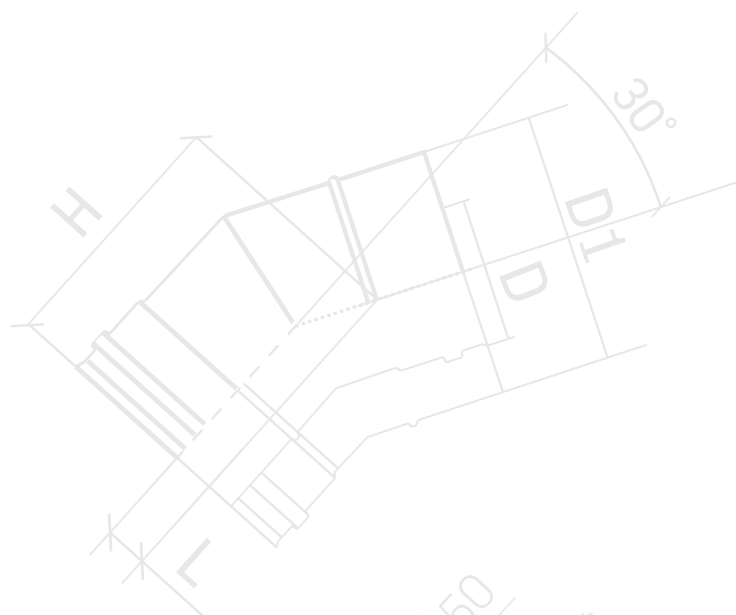


ЗАКАЗНАЯ ПРОГРАММА



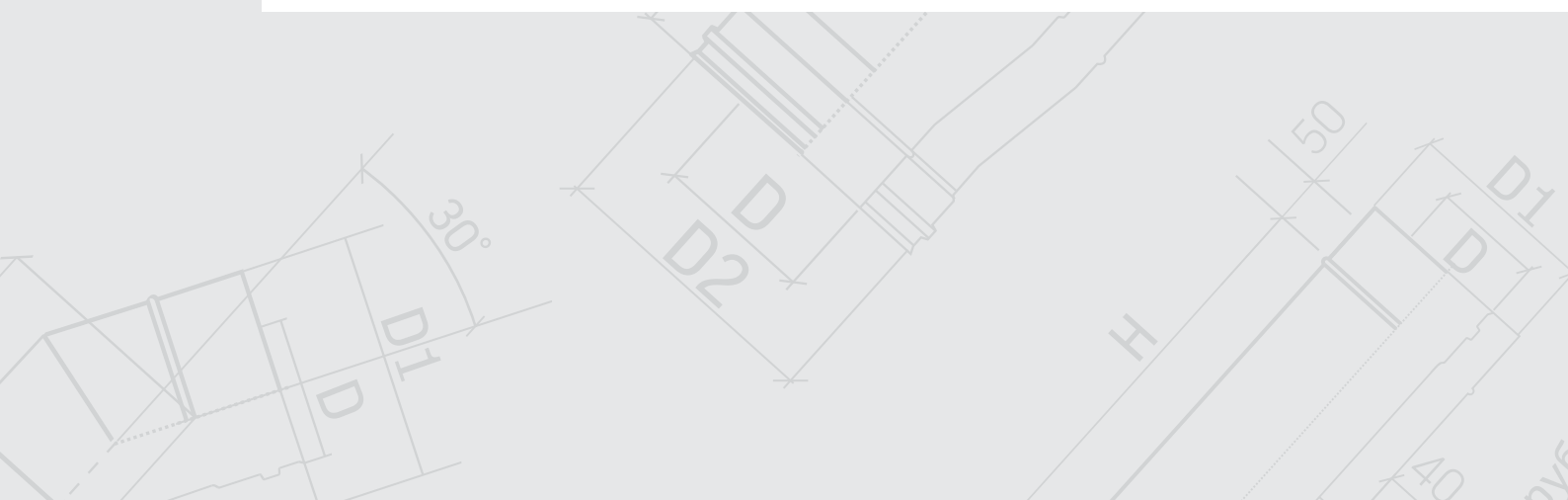


**ТЕПЛОВ
И СУХОВ**

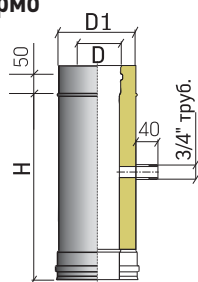


ЗАКАЗНАЯ ПРОГРАММА

**Мы изготовим качественные элементы
по индивидуальным размерам.
Сделаем расчеты и изготовим элементы
по эскизам заказчика в минимально возможные сроки**



Труба инспекционная Термо

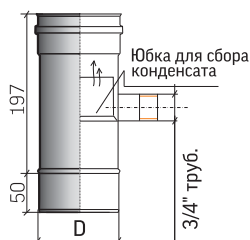


Инспекционная труба — труба с измерительным патрубком $\frac{3}{4}$, используемым для забора газов сгорания. Возможно изготовление трубы с несколькими измерительными патрубками.

Толщина изоляции, мм / Высота, мм	Толщина металла внутренней трубы дымохода, мм	D	80	110	120	130	150	180	200	250	300-900
T30		D1	140	180	180	190	210	240	260	310	360-960
H 197	0,8	Вес, кг	*	1,45	1,44	1,54	1,72	2,02	2,21	2,69	*
T50		D1	180	210	220	230	250	280	300	350	400-1000
H 197	0,8	Вес, кг	*	*	1,92	2,03	2,26	2,60	2,82	4,38	*

* Изделие может быть изготовлено по дополнительному согласованию.

Труба Моно с конденсатоотводом

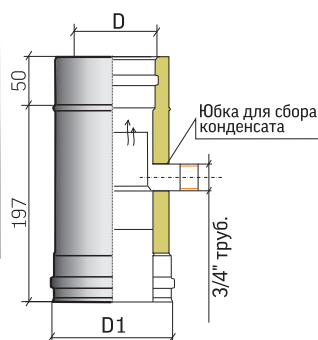


Устанавливаются непосредственно над теплогенератором и используются для отвода конденсата, когда между теплогенератором и основным каналом дымохода нет соединительного дымоотвода и нельзя организовать отвод конденсата через нижнюю часть тройника. Труба-конденсатоотвод имеет внутреннюю вставку-юбку в виде усеченного конуса, которая препятствует стоку конденсата в теплогенератор. Юбка собирает конденсат, который выводится с помощью патрубка.

Высота, мм	Толщина металла, мм	D	80	100	110	120	125	130	150	180	200	250	300-900
H 197	0,5	Вес, кг	0,24	*	*	*	*	*	*	*	*	*	*
	0,8	Вес, кг	-	0,58	0,64	0,70	0,73	0,76	0,88	1,05	1,17	1,46	*

* Изделие может быть изготовлено по дополнительному согласованию.

Труба Термо с конденсатоотводом

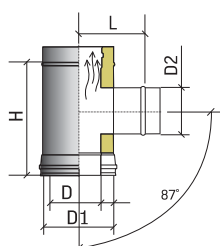


Толщина изоляции, мм / Высота, мм	Толщина металла внутренней трубы дымохода, мм	D	80	110	115	120	130	150	180	200	250	300-900*
T30		D1	140	180	180	180	190	210	240	260	310	450-510
H 197	0,5	Вес, кг	0,91	*	*	*	*	*	*	*	*	*
	0,8	Вес, кг	*	1,72	1,73	1,74	1,86	2,08	2,44	2,66	3,24	*
T50		D1	180	210	210	220	230	250	280	300	350	400-1000
H 197	0,8	Вес, кг	*	*	*	2,21	2,34	2,61	3,01	3,27	4,92	*

*T 30, 50 - толщина теплоизолирующего слоя, мм. H - монтажная длина изделия, мм.

*Изделие может быть изготовлено по дополнительному согласованию.

Тройник коллективный Термо

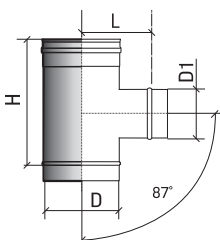


Толщ. изоляции, мм	D	150	160	180	200	250	300	350	400	450
T 30	D1	210	220	240	260	310	360	410	460	510
	D2	80	80	80	80	100	100	100	100	100
	L	155	*	170	180	205	*	*	*	*
	H	227	*	227	227	247	*	*	*	*
T 50	Вес, кг	1,57	*	1,80	1,95	2,54	*	*	*	*
	D1	250	260	280	300	350	400	450	500	550
	D2	80	80	80	80	100	100	100	100	100
	L	175	*	190	200	225	250	275	300	325
H	227	*	227	227	247	247	247	247	247	247
	Вес, кг	1,74	*	1,97	2,12	2,72	3,14	3,55	6,41	7,08

*T 30, 50 - толщина теплоизолирующего слоя, мм. H - монтажная длина изделия, мм.

*Изделие может быть изготовлено по дополнительному согласованию.

Тройник коллективный Моно

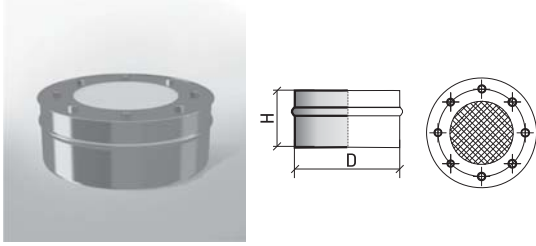


Являются модификациями тройников 87°. Состоят из двух цилиндрических элементов различного диаметра, соединенных под углом 87°. Используются для подсоединения нескольких дымоотводов к основному каналу коллективного дымохода в системах отопления с модульным подключением двух и более одновременно работающих теплогенераторов.

D	150	160	180	200	250	300	350	400	450	500	550
D1	80	80	80	80	100	100	100	100	100	100	100
L	125	*	140	150	175	200	225	250	275	300	325
H	227	*	227	227	247	247	247	247	247	247	247
Вес, кг	0,64	*	0,75	0,82	1,08	1,27	1,46	2,66	2,96	3,27	3,57

Заглушки, глушители, клапаны, отводы

Заглушка взрывного клапана

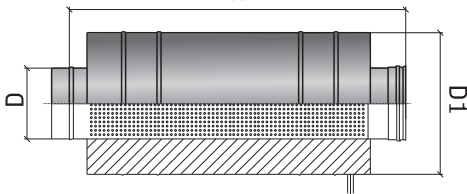


Предназначены для недопущения разрушения теплоэнергетической установки в случае взрыва горючих газов с также препятствуют деформации конструкции дымохода в момент взрыва. С внешней стороны отверстие бокового отвода закрыто листом асбеста толщиной 5 мм, который закреплен болтами к фланцу, с внутренней стороны — металлической сеткой 5x5 мм для предотвращения попадания осколков асбеста в конструкцию дымохода в момент взрыва. Устанавливается на тройник.

Высота, мм.	Толщина металла, мм	D	140	180	190	200	210	220	230	240	250	260	280	300	310	350	>400
70	0,5	Вес, кг	0,35	0,49	0,53	0,53	0,60	0,63	0,69	0,72	0,74	0,81	0,92	1,00	1,06	1,27	*

* Изделие может быть изготовлено по дополнительному согласованию.

Шумоглушитель Моно Н



Предназначен для снижения уровня колебаний акустических волн, возникающих в результате работы теплогенератора.

D	200	250	300	350	400	450	500	550
D1	400	450	500	550	600	650	700	750
H	930							
Вес, кг	17,17	20,16	23,18	26,22	29,28	32,35	35,45	38,57

* Изделие может быть изготовлено по дополнительному согласованию.

Зонт-хомуТермо



Монтируется непосредственно на взрывной клапан установленный на горизонтальном участке дымового канала.

Служит защитой взрывного клапана от попадания осадков на поверхность разрывной диафрагмы взрывного клапана, одновременно выполняя функцию Хомута трубного.

Клапан тяги



Клапан тяги дымохода - устройство, предназначенное для стабилизации и компенсации избыточной силы тяги в дымоходах твердотопливных и газовых котлов.

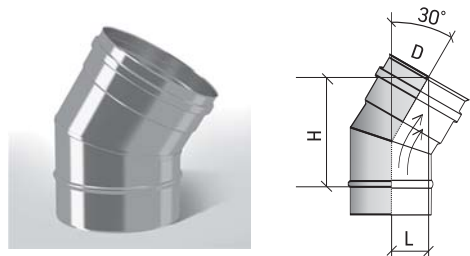
Клапан тяги позволяет продлить время горения топлива до 15%, избавиться от нестабильного горения.

Клапан тяги дымохода выполнен из высококачественной нержавеющей стали AISI 430. Эксплуатируется в температурном интервале от -50 до +400°C.

Настройка клапана тяги осуществляется ВРУЧНУЮ.

Клапан тяги имеет возможность настраиваться с помощью балансира на клапане. При поворачивании регулирующего балансира по часовой стрелке сила тяги в дымоходе увеличивается «+»; при поворачивании против часовой стрелки сила тяги будет уменьшаться «-», т.к забор воздуха будет осуществляться из котельного помещения.

Отвод 30° Моно

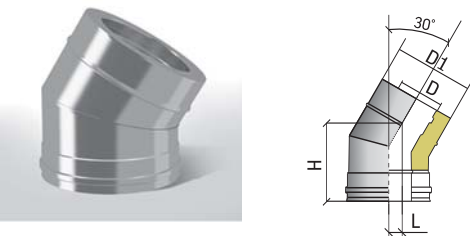


Отвод Моно предназначен для изменения направления неутепленного дымового канала на 30°

D	80	100	110	115	120	125	130	135	140	150	160	180	200	250	300	-	900
H	131	*	131	131	131	133	135	136	*	140	*	144	155	165	180	*	353
L	48	*	48	48	48	49	50	50	*	51	*	52	55	57	61	*	109
Вес, кг	0,20	*	0,27	0,29	0,30	0,31	0,33	0,35	*	0,39	*	0,48	0,56	0,73	0,93	*	7,91

* Изделие может быть изготовлено по дополнительному согласованию.

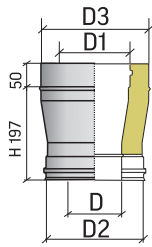
Отвод 30° Термо



Отвод Термо предназначен для изменения направления утепленного дымового канала на 30°

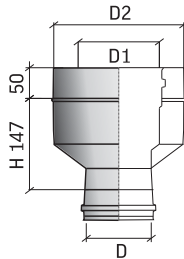
Изделие изготавливается под заказ.

Переход Термо-Термо



Изделие изготавливается под заказ.

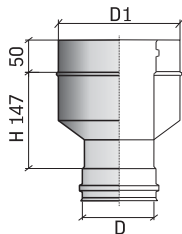
Адаптер котла – переход Термо



Толщ. изоляции, мм	D	80	100	110	115	120	130	140	150	200	250	300	750
Т 30	D1	-	-	-	-	-	-	-	-	-	-	350	800
	D2	-	-	-	-	-	-	-	-	-	-	*	-
Т 50	Вес, кг	-	-	-	-	-	-	-	-	-	-	*	-
	D2	-	-	-	-	-	-	-	-	-	-	450	900
	Вес, кг	-	-	-	-	-	-	-	-	-	-	1,93	6,95

*Т 30, 50 - толщина теплоизолирующего слоя, мм. Н - монтажная длина изделия, мм.
*Изделие может быть изготовлено по дополнительному согласованию.

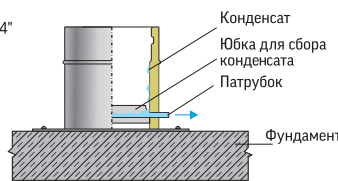
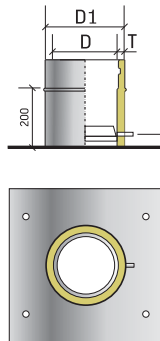
Адаптер котла Термо



Толщ. изоляции, мм	D	300	350	400	450	500	550	600	650	700	800
Т 30	D1	*	*	*	*	*	*	*	*	*	-
	Вес, кг	*	*	*	*	*	*	*	*	*	-
Т 50	D1	400	*	*	*	*	*	*	*	*	900
	Вес, кг	1,75	*	*	*	*	*	*	*	*	7,09

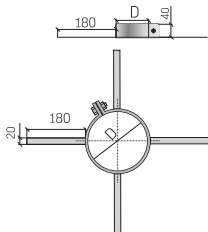
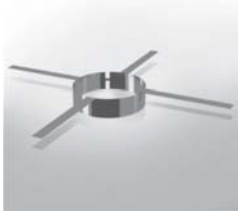
*Т 30, 50 - толщина теплоизолирующего слоя, мм. Н - монтажная длина изделия, мм.
*Изделие может быть изготовлено по дополнительному согласованию.

Пластина-основание с боковым конденсатоотводом



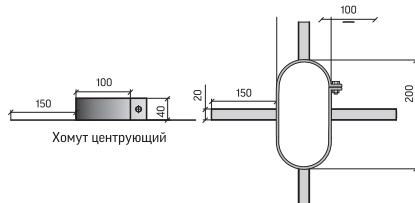
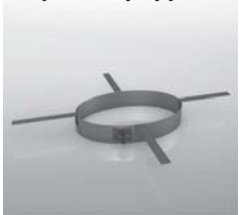
Устанавливается непосредственно на фундамент и служит как опора с отведением конденсата через боковое отверстие. Пластина - основание с конденсатоотводом имеет внутреннюю вставку- юбку в виде усеченного конуса, которая препятствует стоку конденсата на фундамент. Юбка собирает конденсат, который выводится с помощью патрубка.

Хомут центрующий



Хомут центрующий служит для центрирования монотрубы в шахте дымохода. Представляет собой кольцевой ленточный элемент высотой 40 мм с усами для закрепления трубы в шахте. Усы хомута подгибаются по размеру шахты. Хомут разъемный.

Хомут центрующий Овал



Вес, кг	0,15
---------	------

Крашенные дымоходы

Дымоходы «Теплов и Сухов» в популярных цветах

Покраска осуществляется полимерной краской с максимальной температурой использования до 200° или высокотемпературная чёрная матовая эмаль до 600°.

Каждый элемент упаковывается в термоусадочную пленку и гофрокороб.

Сроки покраски до 14 календарных дней (уточняйте у менеджера)

Минимальный заказ на покраску – от 2 000 рублей.

Красный – Ral 3005 (красное вино)

Зеленый – Ral 6005 (зеленый мох)

Коричневый – Ral 8017 (шоколад)

Серый – Ral 7024 (серый графит)

Ультрамарин - Ral 5002

Чёрный матовый - Ral 9005

Красный транспортный – Ral 3020

Синий сигнальный - Ral 5005

Белый сигнальный - Ral 9003

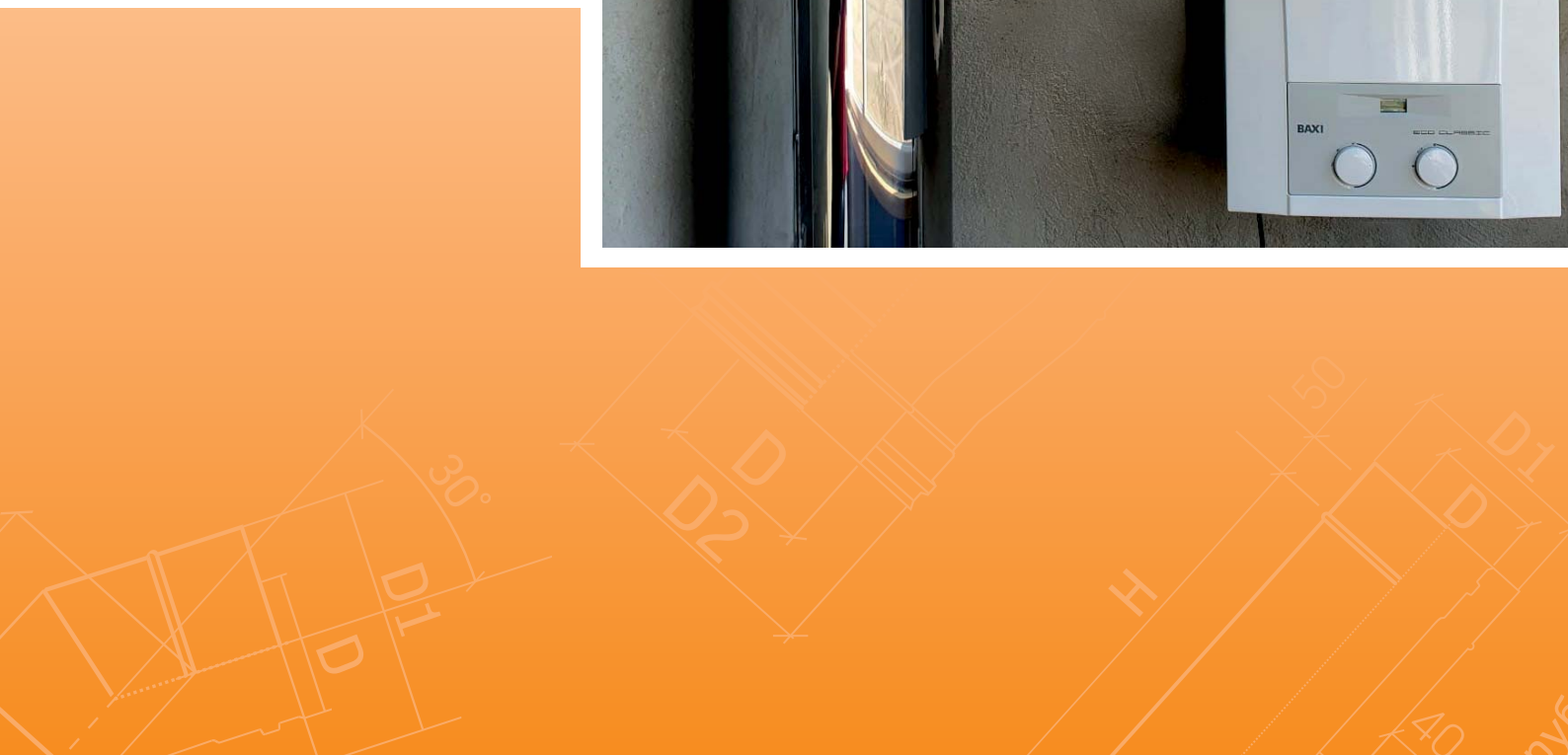
Чёрная матовая высокотемпературная эмаль - MC Black





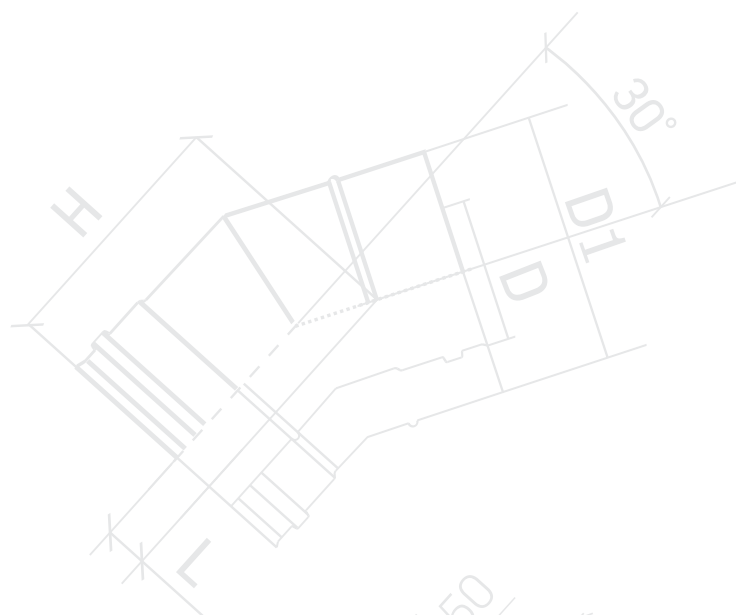
**ТЕПЛОВ
И СУХОВ**
ПРОИЗВОДСТВЕННАЯ
КОМПАНИЯ

КОАКСИАЛЬНЫЕ ДЫМОХОДЫ





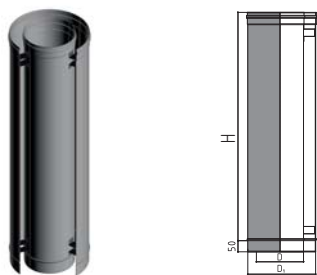
**ТЕПЛОВ
И СУХОВ**



КОАКСИАЛЬНЫЕ ДЫМОХОДЫ

Коаксиальный дымоход – это модульная система для организации дымоудаления от тепловых агрегатов в частных и в многоквартирных домах с поквартирным отоплением. Может работать под избыточным давлением до 200 Па, максимальная рабочая температура до 200 °С.

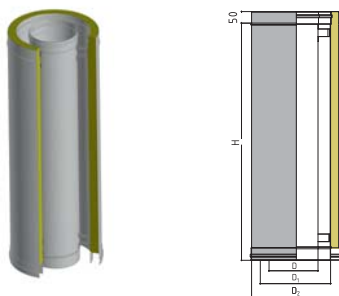
Труба прямая коаксиальная Моно



Труба коаксиальная является основным элементом коаксиального дымохода. Имеет три типоразмера: 197, 447 и 947 мм. Такие размеры труб обеспечивают быстроту и экономичность сборки коаксиального дымохода.

D	H	150	180	200	250
D ₁	197 мм	250	280	300	350
D	H	150	180	200	250
D ₁	447 мм	250	280	300	350
D	H	150	180	200	250
D ₁	947 мм	250	280	300	350

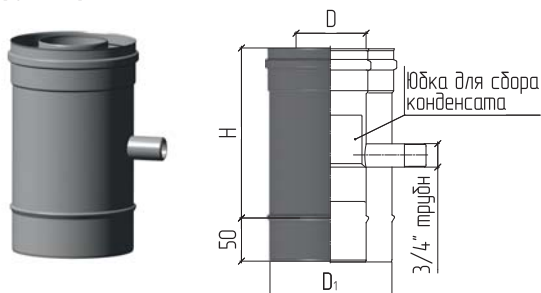
Труба прямая коаксиальная Термо



Труба коаксиальная термо предназначена для установки на улице. Способствует прогреву поступающего воздуха к закрытым камерам сгорания тепловых агрегатов

D	H	150	180	200	250
D ₁		250	280	300	350
D ₂		300	350	350	400
D	H	150	180	200	250
D ₁		250	280	300	350
D ₂		300	350	350	400
D	H	150	180	200	250
D ₁		250	280	300	350
D ₂		300	350	350	400

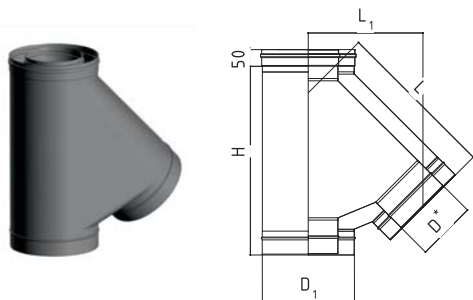
Труба прямая Моно с конденсатоотводом



Коаксиальная труба моно используется для отвода конденсата, когда нельзя организовать отвод конденсата через нижнюю часть тройника. Коаксиальная труба-конденсатоотвод имеет внутреннюю вставку-юбку в виде усеченного конуса, которая препятствует стоку конденсата. Юбка собирает конденсат, который выводится с помощью патрубка.

D	H	150	180	200	250
D ₁	197 мм	250	280	300	350

Тройник 45° коаксиальный Моно

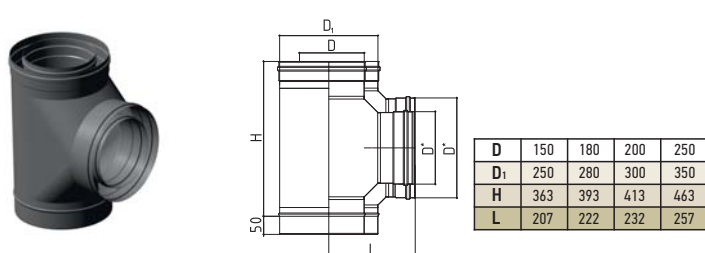


Тройник коаксиальный состоит из внешнего и внутреннего контура. Служит для более эффективного (по сравнению с тройником 87°) дымоотведения. Благодаря особенностям конструкции тройник обладает повышенным сроком службы, более высокой конденсатостойкостью.

D	150	180	200	250
D ₁	250	280	300	350
H	530	577	601	671
L	455	496	515	576
L ₁	322	350	364	407

Тройник 87° коаксиальный Моно

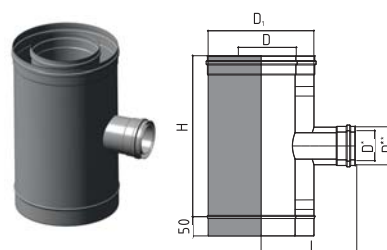
Тройник коаксиальный состоит из внешнего и внутреннего контура. Служит для эффективного дымоотведения. Благодаря особенностям конструкции тройник обладает повышенным сроком службы.



D	150	180	200	250
D ₁	250	280	300	350
H	363	393	413	463
L	207	222	232	257

Тройник 87° коллективный коаксиальный Моно

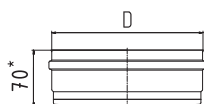
Тройник коллективный предназначен для подключения тепловых агрегатов к основному стволу дымохода.



D	150	180	200	250
D ₁	250	280	300	350
L	222	237	247	272
D*	60			
D**	100			
H	247			

Коаксиальные дымоходы

Компенсатор давления Моно

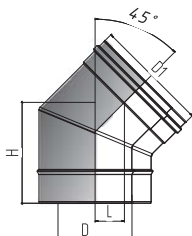


Компенсатор давления применяется для выравнивания давления в коаксиальном дымоходе.

Внутреннее отверстие компенсатора давления подбирается «расчетным» путем под проект.

Высота, мм	70	150	180	200	250
Толщина металла	0,5 мм				

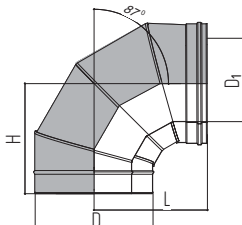
Отвод 45° коаксиальный Моно



Отвод предназначен для изменения направления дымохода на требуемый угол.

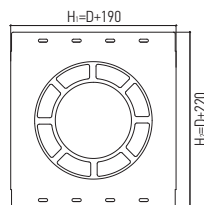
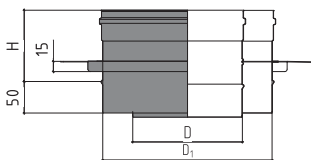
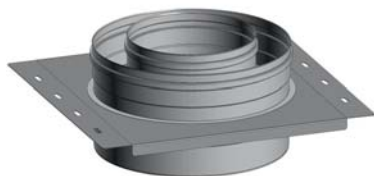
D	150	180	200	250
D ₁	250	280	300	350
H	202	216	222	242
L	63	69	71	80

Отвод 87° коаксиальный Моно



D	150	180	200	250
D ₁	250	280	300	350
H	248	258	268	308
L	197	207	217	257

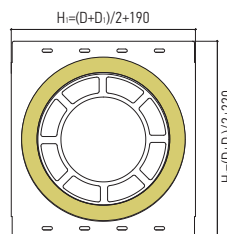
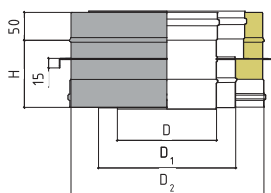
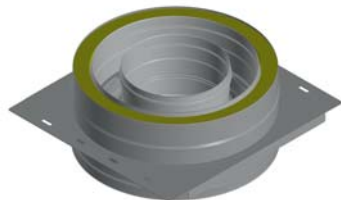
Площадка монтажная коаксиальная Моно



Площадка монтажная коаксиальная закрепляет дымоход, поддерживая его конфигурацию, и переносит нагрузку монтируемых над ней модулей на несущую конструкцию.

D	150	180	200	250
D ₁	250	280	300	350
H	130			

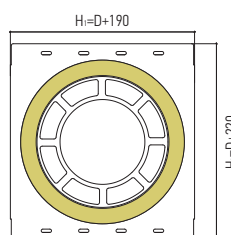
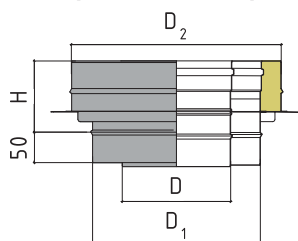
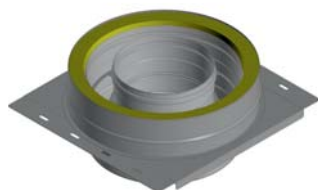
Площадка монтажная коаксиальная Термо



Площадка монтажная коаксиальная предназначена для установки на улице. Способствует прогреву поступающего воздуха к закрытым камерам сгорания тепловых агрегатов.

D	150	180	200	250
D ₁	250	280	300	350
D ₂	300	350	350	400
H	130			

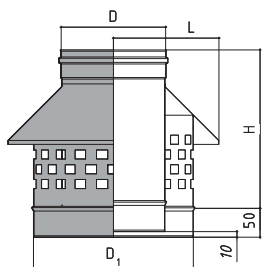
Площадка монтажная коаксиальная переход Моно/Термо



Площадка монтажная переход Моно/Термо снимает весовую нагрузку с дымохода и обеспечивает переход на утепленную часть дымохода.

D	150	180	200	250
D ₁	250	280	300	350
D ₂	300	350	350	400
H	130			

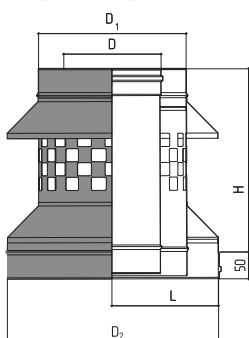
Оголовок коаксиальный Моно, вертикальный



Защитный элемент коаксиального дымового канала. Выполняет функцию завершающего элемента дымового канала. Обеспечивает разделение потоков притока воздуха и оттока отработанных газов.

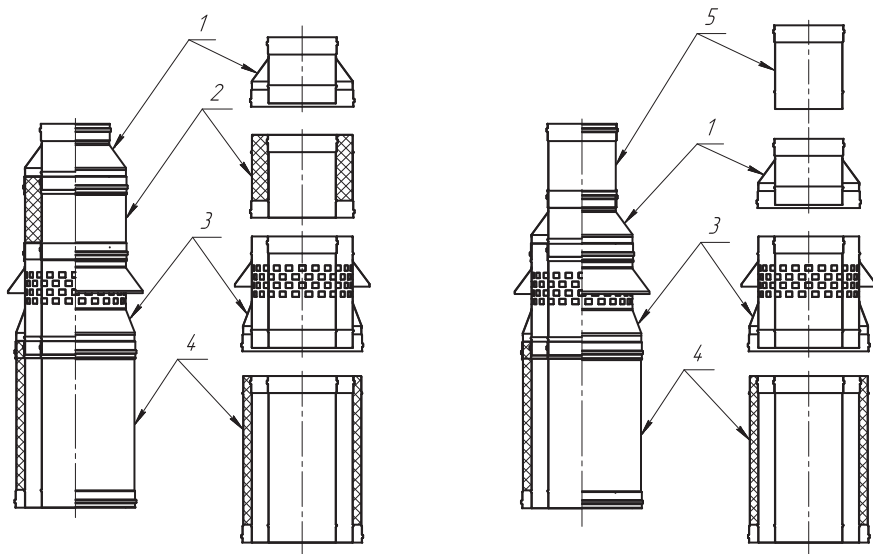
D	150	180	200	250
D ₁	250	280	300	350
H	337			

Оголовок коаксиальный Термо, вертикальный

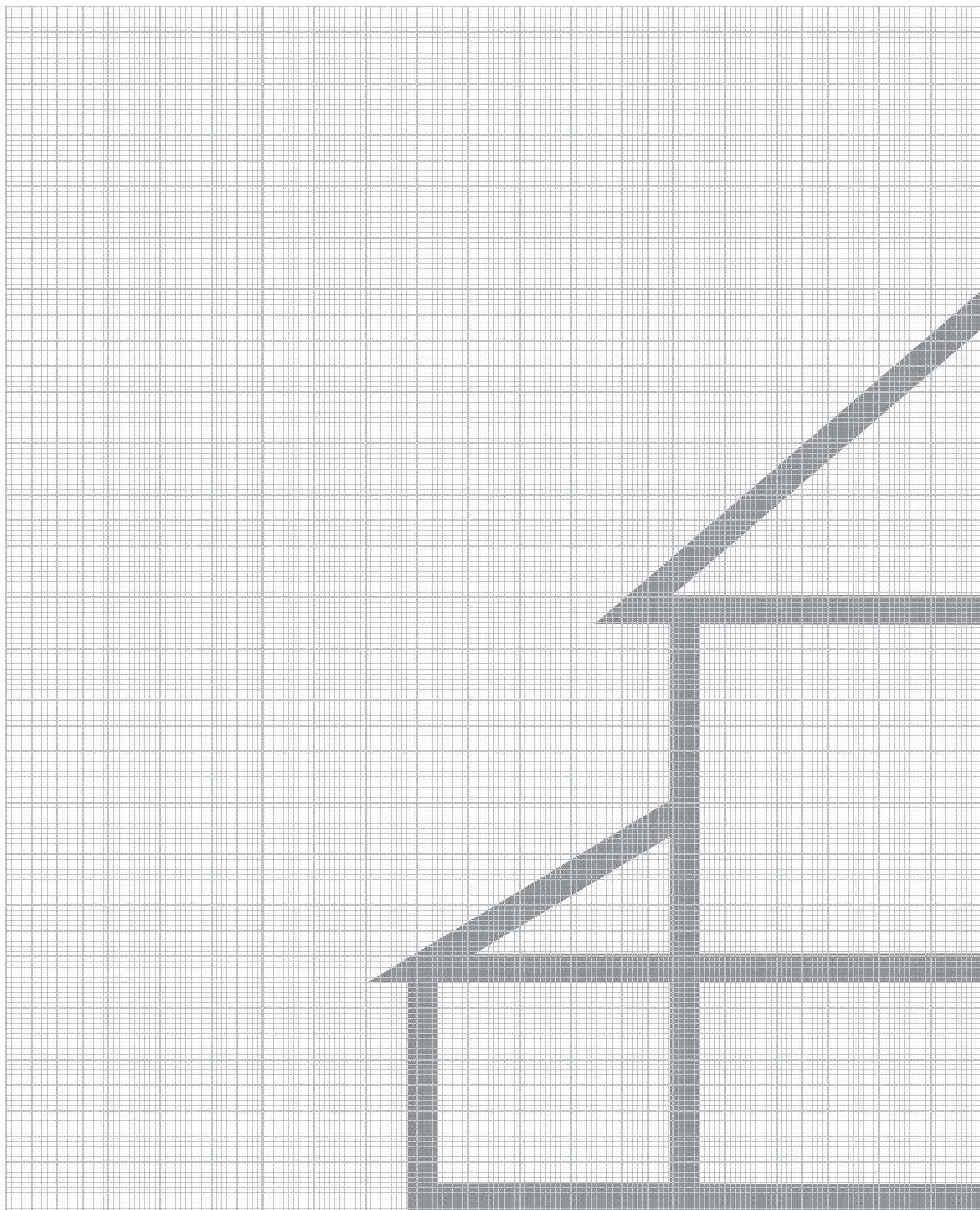


D	150	180	200	250
D ₁	250	280	300	350
D ₂	300	350	350	400
H	280			

Схема установки оголовка коаксиального Термо



- 1 – Конус Термо
- 2 – Труба Термо
- 3 – Оголовок коаксиальный Термо
- 4 – Труба коаксиальная Термо
- 5 – Труба Моно



Подписывайтесь на нас в социальных сетях:



teplovsuhov



teplovsuhov



teplovsuhov



Теплов и Сухов



Теплов и Сухов

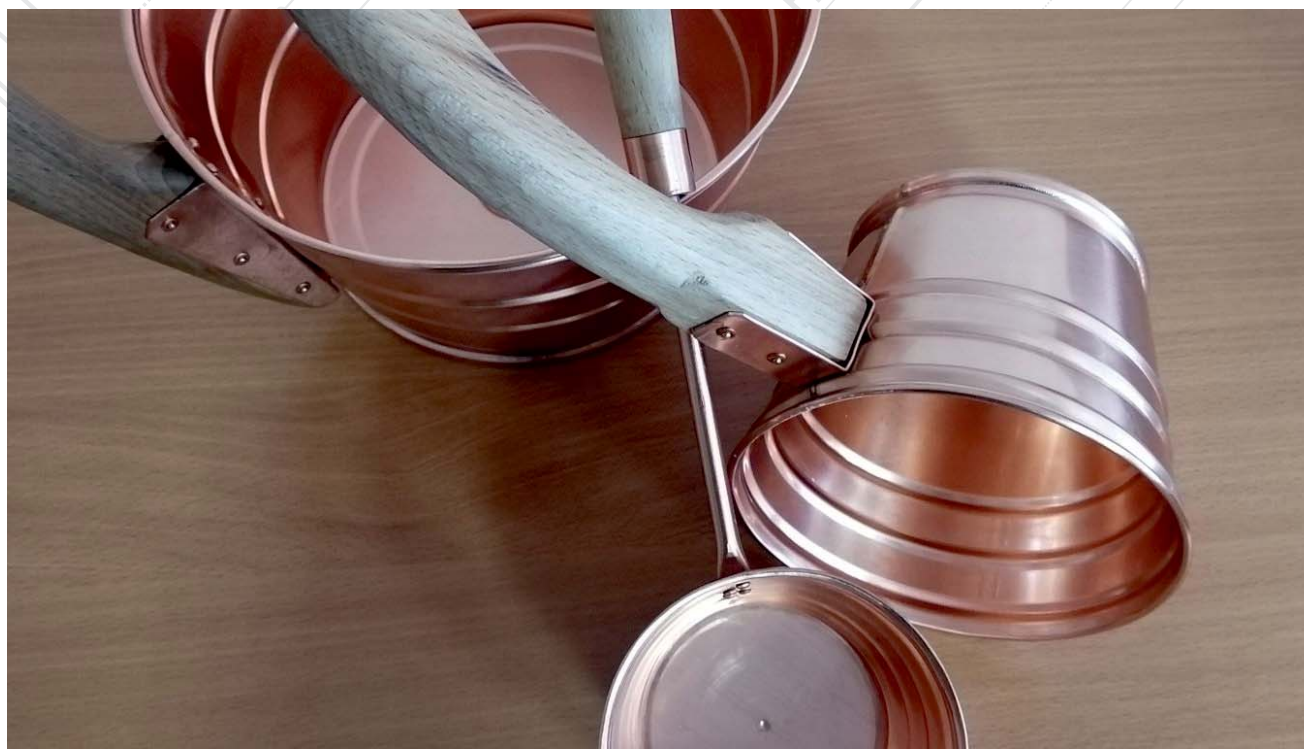


Теплов и Сухов



**ТЕПЛОВ
И СУХОВ**
ПРОИЗВОДСТВЕННАЯ
КОМПАНИЯ

МЕДНЫЕ ИЗДЕЛИЯ ДЛЯ БАНИ





**ТЕПЛОВ
И СУХОВ**

МЕДНЫЕ ИЗДЕЛИЯ ДЛЯ БАНИ

Медь — один из наиболее древних металлов, используемых человеком. Изделия из меди обладают многими преимуществами. Они красивы, износостойки, долговечны, удобны в применении и выдерживают большие перепады температур.

Благотворно действуют на здоровье человека. Поэтому мы производим банные принадлежности используя именно этот материал.

Ковш медный 1,5 л



Ковш медный предназначен для регулярного использования в бане или сауне, применяется для набора горячей или холодной воды в емкости и обливаний. Деревянная ручка имеет удобную форму и безопасна при наливе горячей воды. Медь благородна и красива, обладает антисептическими свойствами, не подвержена коррозии и сохраняет вид в течение длительного времени при правильном уходе.

Материал: медь, дерево. Емкость ковша: 1.5 л

Ушат медный 5 л



Ушат медный предназначен для регулярного использования в бане или сауне, применяется для набора воды при подаче на каменку, приготовления ароматических настоев, запаривания веников, обливания. Медь благородна и красива, обладает антисептическими свойствами, не подвержена коррозии и сохраняет вид в течение длительного времени при правильном уходе.

Материал: медь, дерево. Емкость ушата: 5 л

Черпак медный 0,3 л

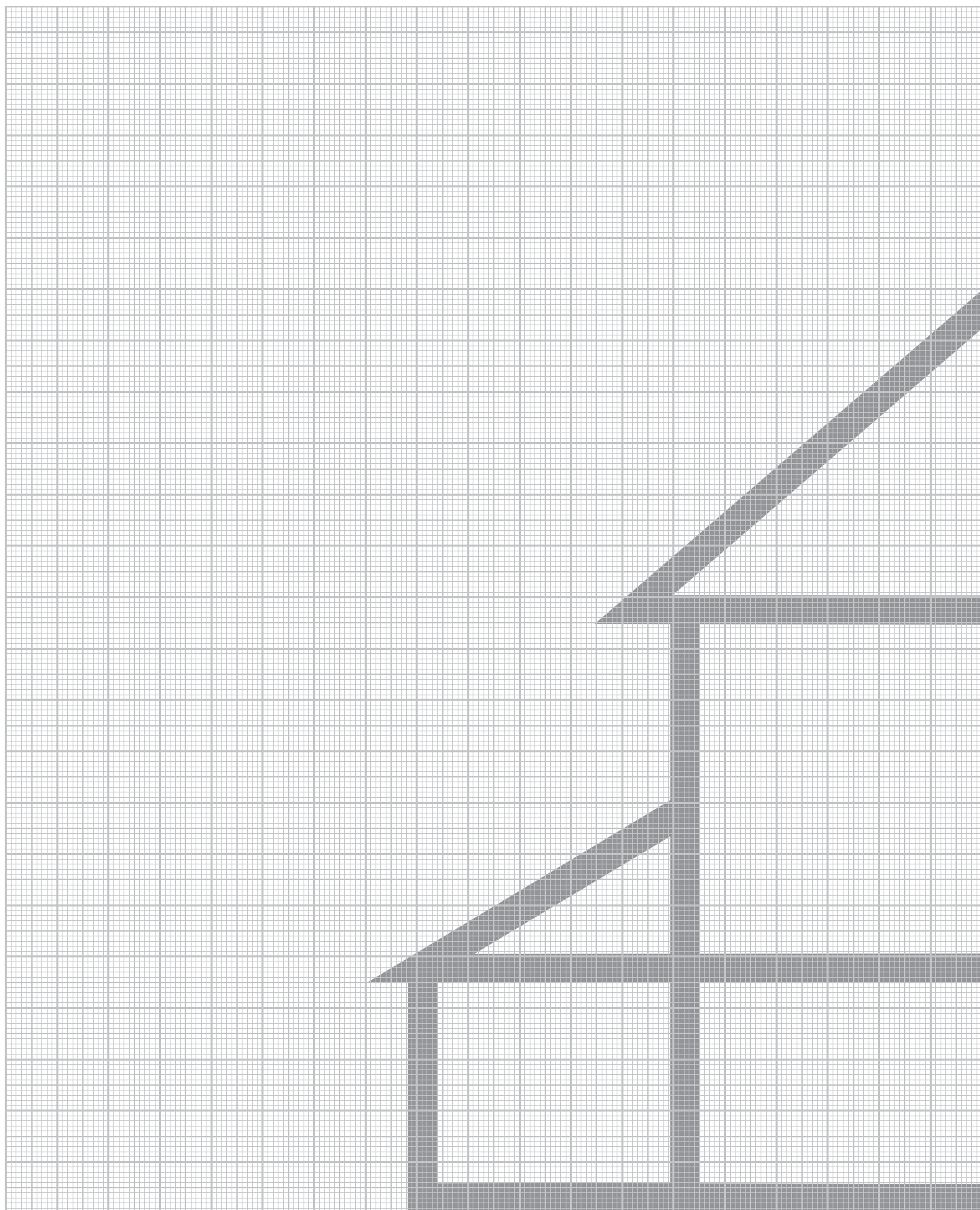


Черпак медный предназначен для регулярного использования в бане или сауне, применяется для подачи воды или ароматических настоев на каменку с целью получения оптимальной порции пара и изменения уровня влажности в парной. Деревянная ручка имеет удобную форму, а длина черпака обеспечивает безопасную дистанцию до каменки при подаче воды. Медь благородна и красива, обладает антисептическими свойствами, не подвержена коррозии и сохраняет вид в течение длительного времени при правильном уходе.

Материал: медь, дерево. Емкость черпака: 0,3 л



Изготавливаем ковши, ушаты, черпаки
с Вашим логотипом



Подписывайтесь на нас в социальных сетях:



teplovsuhov



teplovsuhov



teplovsuhov



Теплов и Сухов



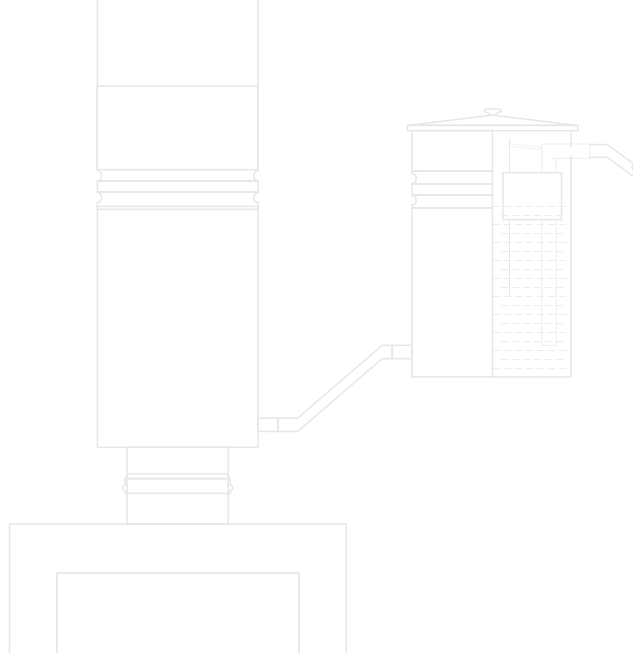
Теплов и Сухов



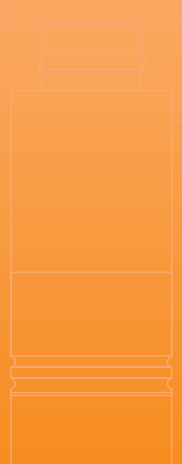
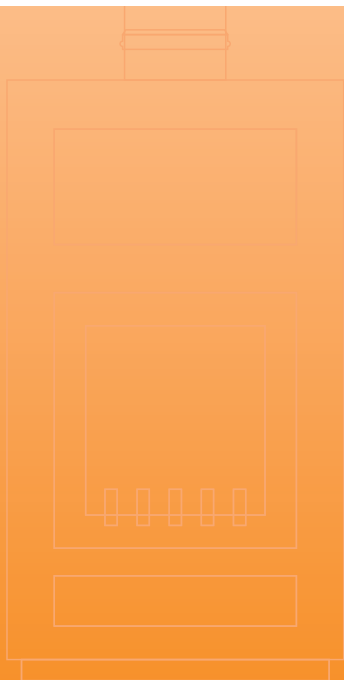
Теплов и Сухов



**ТЕПЛОВ
И СУХОВ**
ПРОИЗВОДСТВЕННАЯ
КОМПАНИЯ



Пароперегреватель трубный ППШ-М





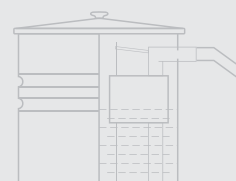
УСТАНОВИЛ ППШ В БАНЕ ?

Пароперегреватель трубный ППШ-М

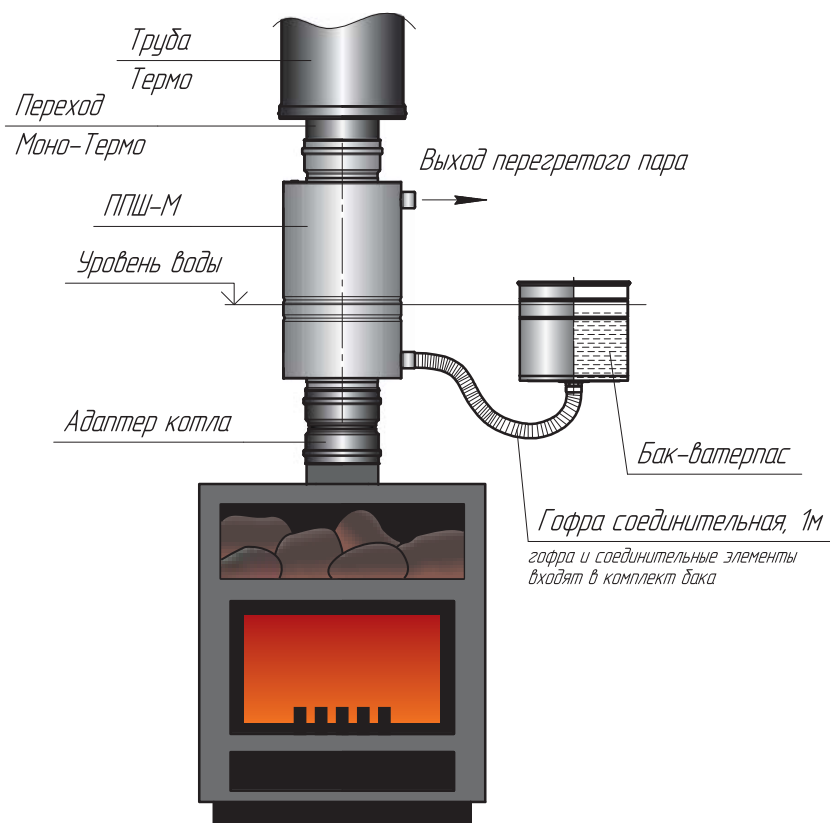
С помощью ППШ-М улучшается микроклимат в парной, достигается эффект русской бани и обеспечивается комфортное парение.

Позволяет в короткий срок нагреть банное помещение с помощью перегретого пара на любом типе банных печей, способствуя снижению температуры трубы.

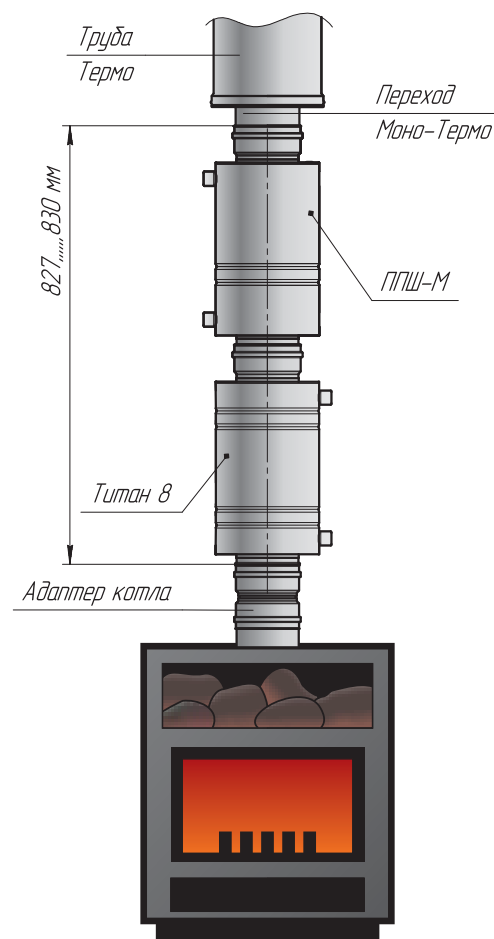
Экспертами и любителями банного дела подтверждена экономия времени на подготовку бани к парению и количества топлива.



Вариант установки ППШ-М и бака-вентерпаса



Вариант установки Титана 8 и ППШ-М в одну систему



Пароперегреватель предназначен для активного производства перегретого пара, позволяя в кратчайшие сроки осуществить нагрев банного помещения с поддержанием комфортной влажности.

Устанавливается на банную печь при помощи адаптера котла. Верхняя часть имеет дымоходный патрубок $\varnothing 120$ мм и переходное кольцо-вкладыш на $\varnothing 115$ мм (кольцо входит в комплект ППШ-М), что позволяет осуществлять последующий монтаж дымоходов как $\varnothing 115$, так и $\varnothing 120$ мм.

Устанавливать пароперегреватель необходимо совместно с баком-вентерпасом, позволяющим регулировать и поддерживать уровень воды в устройстве по принципу сообщающихся сосудов (см. схему).

Все необходимые соединительные элементы входят в комплектацию бака. Для удобства регулировки уровня и контроля потребляемой системой воды на ППШ-М и баке-вентерпасе имеются кольцевые отметки. При установке необходимо смонтировать элементы так, чтобы они находились на одном уровне относительно друг друга по кольцевым отметкам (см. схему).

На патрубке выхода пара рекомендуется установить 3-ходовой кран для возможности перераспределения парового потока.

ЗАПРЕЩЕНО:

- Полностью перекрывать патрубок выхода пара.
- Эксплуатировать пароперегреватель без воды.
- Заполнять пароперегреватель водой выше верхней кольцевой отметки.

Подробнее с работой ППШ-М можно ознакомиться:

 <https://www.youtube.com/c/teplovishov>

Данная инструкция по эксплуатации распространяется на ППШ-М производства ППК «Теплов и Сухов».

1. НАЗНАЧЕНИЕ

Пароперегреватель ППШ-М предназначен для активного производства перегретого пара, позволяет в кратчайший срок осуществить нагрев банного помещения и увеличить влажность на любом типе банных печей.

2. ТЕХНИЧЕСКИЕ ХАРАКТЕРИСТИКИ

Конструкция состоит из герметичного стального корпуса. Все элементы выполнены из коррозионностойкой стали AISI 430.

Характеристики ППШ-М

Наименование	Габариты ППШ, мм	Масса, кг
Пароперегреватель ППШ-М	210*465	4,3

3. УКАЗАНИЯ ПО ИСПОЛЬЗОВАНИЮ И МОНТАЖУ

Пароперегреватель представляет собой вертикальный пластинчатый теплообменник, который устанавливается непосредственно на банную печь через адаптер котла.

- ППШ-М снимает избыточную тепловую нагрузку с дымохода путем перевода тепловой энергии дымовых газов в энергию пара, как следствие – увеличение КПД банной печи.
- Ускоряет процесс нагрева банного помещения.
- Защищает от «обжигающего» инфракрасного излучения стартового элемента дымохода.

Монтаж

Места соединения необходимо уплотнять печным шнуром. Верхний дымовой патрубок трубы ППШ-М снабжен переходным кольцом (входит в комплект), которое позволяет установить последующий дымоход как Ø115 мм, так и Ø120 мм (при монтаже дымохода Ø120 мм переходное кольцо убирается монтажником).

При монтаже обеспечьте герметичность резьбовых соединений подачи воды. Не прилагайте значительных усилий на штуцер во избежание повреждений.

Внимание! Монтаж ППШ-М должен производиться лицензированной организацией и квалифицированными специалистами.

Устанавливать пароперегреватель необходимо совместно с уравнильным баком (бак-ватерпас), позволяющим регулировать и поддерживать уровень воды в устройстве по принципу сообщающихся сосудов (см. Принципиальную схему установки ППШ-М).

На патрубке выхода пара (верхнем) рекомендуется установить 3-ходовой кран для возможности перераспределения парового потока.

Перед эксплуатацией освободить аварийный спускной клапан, установленный в верхней крышке пароперегревателя, от транспортировочной клейкой ленты. Проверить его свободное перемещение по вертикальной оси.

Перед эксплуатацией нижняя часть данного аппарата заполняется водой через нижний патрубок до рекомендуемого уровня (см. Принципиальную схему установки ППШ-М), где происходит активный процесс кипения и испарения за счет съема тепла с внутренней трубы дымохода. В процессе работы пар проходит по камерам перегрева и выходит из верхнего патрубка.

Для получения перегретого пара необходимо эксплуатировать ППШ-М в процессе активного горения топлива банной печи.

Перед каждой эксплуатацией проверять свободное хождение аварийного спускного клапана на верхней крышке ППШ-М.

4. МЕРЫ БЕЗОПАСНОСТИ

Запрещается:

- полностью перекрывать патрубок выхода пара;
- устанавливать ППШ-М в местах, не отвечающих требованиям пожарной безопасности;
- устанавливать ППШ-М непосредственно на дымовой патрубок отопительного агрегата без применения адаптера котла;
- эксплуатация ППШ-М без воды;
- эксплуатация ППШ-М под давлением;
- хранение с водой при температуре ниже 0°C;
- эксплуатация ППШ-М в случае замерзания воды в системе;
- закладывать трубу или часть ППШ-М любыми предметами (камнями, солеными блоками и т.п.);
- эксплуатация ППШ-М в условиях резких перепадов температур, а также в режимах свыше 400°C;
- полив воды на внешнюю поверхность ППШ-М.

В связи с высокой температурой перегретого пара (до 400°C) необходимо соблюдать меры безопасности при эксплуатации аппарата:

- не приближаться к патрубку выхода пара;
- в случае применения 3-ходового крана на выходе пара следить за отсутствием людей и животных у выходных патрубков паровых магистралей в процессе переключения между ними;
- в связи с высокой температурой выхода пара соблюдать меры пожарной безопасности. Не направлять пар в направлении легковоспламеняемых материалов, таких как бумага, банные веники, ароматические травы, дерево, окрашенные предметы и т.д.

5. ГАРАНТИЙНЫЕ ОБЯЗАТЕЛЬСТВА

Производитель гарантирует соответствие ППШ-М требованиям технических условий при соблюдении потребителем условий транспортирования, монтажа и эксплуатации.

На ППШ-М производителем установлен гарантийный срок 12 месяцев со дня продажи. Во время гарантийного срока покупатель имеет право на бесплатное устранение возникших по вине производителя неисправностей.

Гарантия действительна только при наличии правильно и четко заполненного гарантийного талона с указанием даты продажи, подписи и ФИО продавца, четкой печати торговой организации. Гарантия не распространяется на неисправности изделия, вызванные следующими причинами:

- ППШ-М использовался в производственных или коммерческих целях;
- наличие механических или иных повреждений ППШ-М;
- наличие следов постороннего вмешательства или внесения изменений в конструкцию ППШ-М;
- неисправность в результате несоблюдения инструкции по эксплуатации и СНиП;
- неисправность в результате выполнения самостоятельного ремонта ППШ-М или обращения в неавторизированный сервис.
- неисправность, возникшая по вине потребителя.

По вопросам гарантийного обслуживания необходимо обращаться по месту приобретения.

6. КОМПЛЕКТНОСТЬ ПОСТАВКИ

№ п/п	Наименование	Кол-во, шт.
1	ППШ - М (комплект)	1
2	Инструкция по эксплуатации с гарантийным талоном	1

1. ОПИСАНИЕ И НАЗНАЧЕНИЕ

Системы модульных дымоходов Пермской производственной компании «Теплов и Сухов» (далее – ППК «Теплов и Сухов») предназначены для обеспечения тяги и отведения продуктов сгорания от теплового оборудования в атмосферу, а также сбора образующегося в процессе эксплуатации конденсата. Модульные дымоходы могут применяться для различного теплового оборудования как бытового, так и промышленного назначения, предназначены для работы с различными видами топлива: дровами, пеллетами, природным и сжиженным газом, каменным углем, дизельным топливом. Система модульного дымохода должна подбираться в соответствии с техническими характеристиками теплового оборудования, условиями и режимом эксплуатации, а также рекомендациями производителя.

Качество дымоходных систем ППК «Теплов и Сухов» подтверждено Сертификатами Соответствия Госстандарта России и Сертификатом Пожарной безопасности. Модульные системы произведены в соответствии ТУ 5263-001-02739330-2016 и согласно СП 60.13330.2016 могут использоваться для отведения продуктов сгорания от печей, каминов, котлов, устанавливаемых в индивидуальных и многоквартирных жилых домах, банях, общественных и производственных зданиях.

ППК «Теплов и Сухов» производит модульные системы дымоходов ТiС Феррит, ТiС Стандарт 30, ТiС Стандарт 50, ТiС Промо, ТiС Энерго из нержавеющей стали марок AISI 430, AISI 304, AISI 316, AISI 310 толщиной до 1,0 мм, диаметр труб от 80 до 1200 мм. Раструбная система стыковки элементов дымохода обеспечивает надежное, герметичное соединение и имеет специальный паз для дополнительной герметизации уплотнительным силиконовым кольцом и фиксации соединения хомутом. Элементы дымоходных систем выпускаются одностенными (Моно) или двустенными (Термо). В качестве утеплителя в Термо элементах дымоходов используются базальтовые цилиндры «Теплорок», задуваемый базальтовый материал и муллитокремнеземистые волокнистые огнеупорные материалы. Собственное производство базальтовых цилиндров и задуваемого материала позволяет контролировать качество продукции на всех этапах изготовления

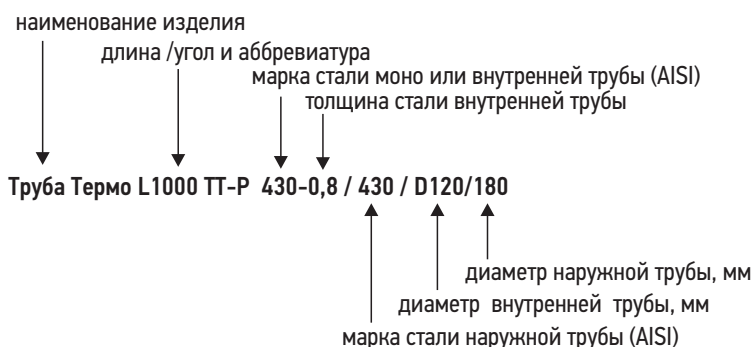
Характеристики модульных систем дымоходов и условия их эксплуатации.

СИСТЕМА ТiС	ВИД СТАЛИ	ТОЛЩИНА СТАЛИ	РЕЖИМ ЭКСПЛУАТАЦИИ	ВИД ТОПЛИВА	ТЕПЛОВОЙ АГРЕГАТ	t° ИСХОДЯЩИХ ГАЗОВ	ИНДЕКС PREN
ФЕРРИТ	430	0,5/0,8 мм	Сухой режим	Дрова, поленья Газ	Печь Камин Котел	600°	18
ФЕРРИТ MC BLACK	430	0,8 мм	Сухой режим	Дрова, поленья Газ	Печь Камин Котел	600°	18
СТАНДАРТ 30	304	0,5 мм	Сухой режим Влажный режим	Дрова, поленья Газ	Печь Камин Котел	600°	20
СТАНДАРТ 50	304	0,8 мм	Сухой режим Влажный режим	Дрова, поленья Газ	Печь Камин Котел	600°	20
ПРОМО 30	316	0,5 мм	Сухой режим Влажный режим	Дрова, уголь, пеллеты Газ Дизельное топливо	Печь Камин Котел	600°	27
ПРОМО 50	316	0,8 мм	Сухой режим Влажный режим	Дрова, уголь, пеллеты Газ Дизельное топливо	Печь Камин Котел	600°	27
ЭНЕРГО	310	0,8 мм	Сухой режим Влажный режим	Дрова, уголь, пеллеты Газ	Печь Камин Котел	1000°	24



*РАСЧЕТНЫЙ СРОК, НА КОТОРЫЙ ВЛИЯЮТ РАЗЛИЧНЫЕ ФАКТОРЫ

Пример расшифровки наименования элементов модульных дымоходов Теплов и Сухов



Срок службы дымохода зависит от правильно подобранной марки стали, которая должна соответствовать типу установленного отопительного оборудования и виду используемого топлива. Для отопительного оборудования с высокой температурой исходящих газов рекомендуется устанавливать дымоходы из нержавеющей жаростойкой стали толщиной не менее 0,8 мм. Для отопительного оборудования, работающего во влажном режиме, рекомендуется использовать коррозионностойкие марки стали. При выборе диаметра дымохода нужно учитывать, что внутренний диаметр дымового канала должен быть не меньше внутреннего диаметра дымоотводящего патрубка отопительного оборудования. Подбор дымоходной системы необходимо осуществлять строго в соответствии с режимом эксплуатации, видом используемого топлива и максимальной температурой исходящих газов отопительного оборудования, параметры которых приведены в таблице 1 «Характеристики модульных систем дымоходов и условия их эксплуатации».

Для создания газоплотной одностенной или двустенной (утепленной) дымоходной системы, при избыточном давлении не более 200 Па, можно применять силиконовые термостойкие уплотнительные кольца. Кольца создают надежный герметичный барьер для исходящих газов и конденсата в местах соединения элементов. Применяется для отопительного оборудования, температура исходящих газов которого не превышает 200°C. При сборке элементов дымохода с применением уплотнительных колец необходимо обязательное использование силиконовой смазки для внутреннего прилегающего контура, с целью исключения задиrow на кольцах и выхода колец из монтажного паза.

2. ТРАНСПОРТИРОВКА И ХРАНЕНИЕ

Элементы дымоходных систем упаковываются в короба из гофрокартона. Упакованные элементы должны перевозиться в вертикальном положении, крытым транспортом любого вида, согласно правил перевозки грузов. Храниться элементы дымоходных систем должны в крытых помещениях или под навесом, исключающим попадания атмосферных осадков.

3. МОНТАЖ

Монтаж элементов дымоходов должен производиться квалифицированными специалистами в соответствии с Правилами противопожарного режима в Российской Федерации (Постановление №1479 от 16.09.2020), Сводом правил СП 60.13330.2016 «Отопление, вентиляция, кондиционирование», Правилами производства работ по ремонту печей и дымовых каналов и инструкции производителя. От правильной установки и качественного монтажа зависит безопасность. Изменение конструкции элементов дымохода не допускается и снимает гарантийные обязательства с производителя.

Перед началом монтажа необходимо тщательно проверить все элементы на наличие дефектов. Элементы дымохода с обнаруженными дефектами не должны устанавливаться. Поверхность некоторых элементов может быть защищена пленкой, которую необходимо полностью удалить перед началом эксплуатации дымохода. Модульный дымоход должен быть правильно собран и надежно закреплен.

Сборка элементов модульной системы дымохода должна производиться вверх от дымоотводящего патрубка отопительного оборудования. Начинать сборку дымохода нужно с установки на патрубок отопительного оборудования адаптера котла. При монтаже дымохода на тепловое оборудование с высокой температурой исходящих газов рекомендуется после адаптера котла устанавливать Моно элемент для снижения тепловой нагрузки на дымоход.

Монтаж рекомендуется осуществлять «по конденсату», когда последующий Моно элемент дымохода, или внутренний контур Термо элемента должен вставляться внутрь трубы в предыдущий элемент (рис.1). Это необходимо для того, чтобы конденсат или атмосферные осадки оставались внутри дымохода и стекали вниз, не попадая на изоляцию или наружную стенку дымохода. Наружный контур Термо элемента надевается на предыдущий элемент, закрывая от атмосферных осадков изоляцию дымохода. Все последующие элементы дымохода устанавливаются последовательно на предыдущие до полной стыковки.

Дымоход должен располагаться вертикально, без уступов. Допускается устраивать не более двух отклонений от вертикали при смещении горизонтали не более 1000 мм.

Высота дымохода должна обеспечивать разрежение на входе и создавать устойчивую тягу.

Соединения элементов дымохода не должны монтироваться в межэтажных и чердачных перекрытиях. Дымовой канал не должен соприкасаться с электропроводкой, газовым трубопроводом и другими коммуникациями.

При прохождении дымохода через перекрытие может использоваться проход перекрытия ППУ (рис.2). При этом размеры разделок дымохода в месте примыкания строительных конструкций и отступок от наружной поверхности дымового канала следует выполнять в соответствии с «Приложением Б» СП 7.13130.2013 9 (см. таблицу 2).

Рис.1 Схема соединения элементов дымохода

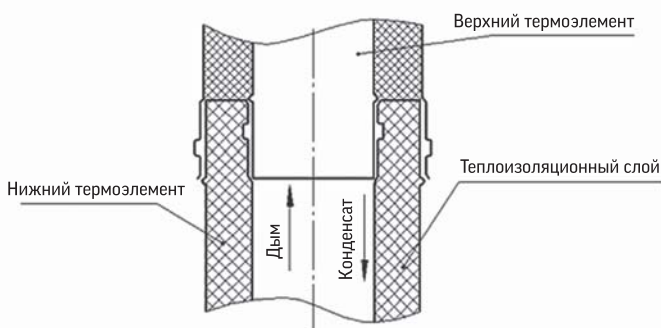


Рис.2 Схема монтажа прохода перекрытия

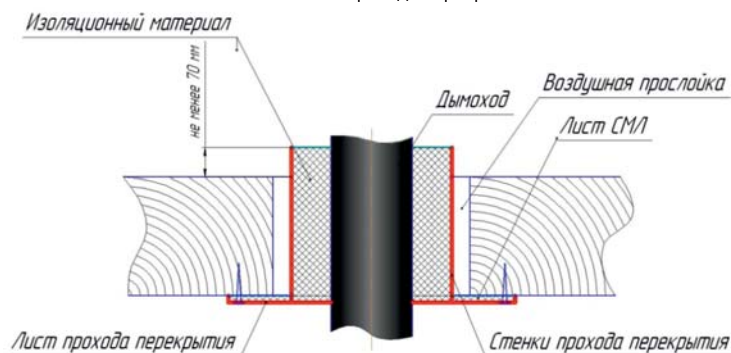


Таблица 2

Толщина стенки печи, мм	Отступка	Расстояние от наружной поверхности печи или дымового канала (трубы) до стены или перегородки, мм	
		не защищенной от возгорания	защищенной от возгорания
120	Открытая	260	200
120	Закрытая	320	260
65	Открытая	320	260
65	Закрытая	500	380

После сборки дымохода свободное пространство между боковыми стенками прохода перекрытия и дымоходом необходимо заполнить жаропрочным негорючим материалом. Рекомендуется материал на основе базальтовых пород (МПБ, БСТВ). Соединения элементов дымохода в проходе перекрытия не допускаются!

С целью устранения вертикальных нагрузок на дымоход должны использоваться площадки монтажные с креплением основным или регулируемым. Весовая нагрузка на одну площадку монтажную не должна превышать 120 кг. Для устранения боковых смещений дымохода необходимо использовать крепление универсальное (крепление универсальное с креплением-подвес, штанга регулируемая), расположенное на расстоянии не более 2 метров друг от друга.

При использовании тройника в схеме дымохода его необходимо устанавливать на площадку монтажную с креплением основным или креплением регулируемым, для снятия весовых нагрузок на наклонный или горизонтальный участок дымохода.

Прохождение дымохода сквозь кровлю осуществляется при помощи «Прохода кровли», который обеспечивает герметичность кровли. Подготовка отверстия под прохождение дымохода должна выполняться в соответствии СП 7.13130.2013, и должна обеспечивать гарантируемый отступ от всех возгораемых элементов кровли до наружной поверхности трубы дымохода.

Если труба дымохода выше кровли более чем на 1 метр, то на дымоход необходимо установить растяжки с использованием «Хомута растяжки».

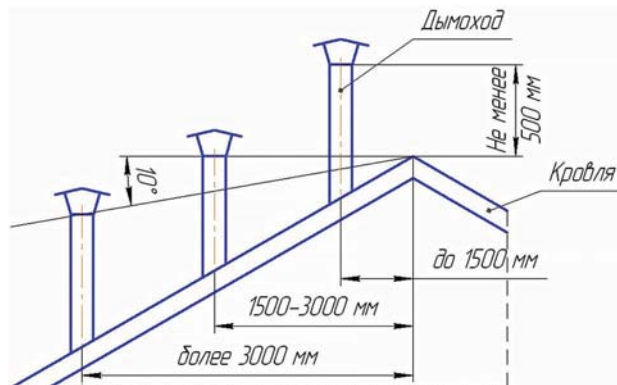
На последнюю трубу Термо монтируется конус, который защищает изоляцию дымохода от воздействия атмосферных осадков. Также для предотвращения воздействия атмосферных явлений на дымовой канал в качестве последнего элемента дымохода могут устанавливаться зонт или дефлектор.

Крепление элементов дымохода между собой рекомендуется осуществлять хомутами.

При монтаже дымохода нужно учитывать, что СП 7.13130.2013 предусмотрена минимальная высота дымохода над кровлей (рис.3):

- не менее 500 мм над плоской кровлей;
- не менее 500 мм над коньком кровли или парапетом при расположении трубы на расстоянии менее 1500 мм от конька или парапета;
- не ниже конька кровли при расстоянии в пределах 1500–3000 мм от конька до дымохода;
- не ниже условной линии, проведенной под углом 10° к горизонту через вершину конька, при расстоянии от дымохода до конька более 3000 мм.

Рис. 3. Схема определения высоты трубы над кровлей



4. ПРОВЕРКА МОНТАЖА ДЫМОХОДА И ЕГО ПРИЕМ В ЭКСПЛУАТАЦИЮ

Перед началом эксплуатации необходимо осуществить внешний осмотр дымохода, особое внимание нужно обратить на плотность стыковки элементов дымохода. Обязательно необходимо очистить сухой чистой ветошью загрязненные участки элементов дымохода, убрать от дымохода мусор, посторонние предметы и инструмент.

Пробную топку нужно осуществлять малым количеством топлива. В процессе сгорания топлива необходимо тщательно обследовать ствол дымохода на предмет задымления, особенно в зоне соединения элементов, а также убедиться в наличии достаточной тяги в дымоходе. При эксплуатации дымохода возможно изменение цвета Моно элементов (цвета побежалости металла), что не влияет на рабочие характеристики дымохода.

Во время первой топки теплового оборудования возможно легкое задымление помещения, происходящее в результате выгорания масляных остатков на металлических поверхностях отопительного аппарата и элементах дымохода. После пробной топки необходимо проветрить помещение и осуществить полноценную топку в течении 2-2,5 часов. Дымоход, проходящий вблизи незащищенных стен и строительных конструкций из горючих материалов, не должен нагревать их выше 50°C . В случае нагрева стен и конструкций из горючих материалов свыше 50°C нужно в обязательном порядке выполнить их дополнительную термоизоляцию.

Нельзя допускать скопление сажи в дымоходе, воспламенение сажи в дымоходе может привести к пожару, задымлению помещения или выходу из строя дымохода, так как температура горения сажи может достигать температуры 1200 градусов. Поэтому нужно не реже 2 раз в год очищать внутреннюю поверхность дымохода от сажи с помощью металлического ерша. Для упрощения прочистки канала дымохода рекомендуется установка ревизии дымохода.

Профилактический осмотр дымохода необходимо производить не реже 2 раз в год. Наличие копоти на швах или соединениях дымохода свидетельствует о его разгерметизации. В случае разгерметизации нужно осуществить более плотную посадку элементов дымохода, допускается применение термостойкого герметика. При невозможности достижения герметичности дымохода необходимо заменить неисправные элементы. Также надо тщательно осмотреть «Проход перекрытия» и при необходимости дополнить его негорючим теплоизолирующим материалом.

5. МЕРЫ БЕЗОПАСНОСТИ

ЗАПРЕЩАЕТСЯ:

- Располагать в непосредственной близости от дымохода предметы из горючих материалов, а также, которые могут быть повреждены высокой температурой (мебель, обои, деревянные обшивки и т.п.). Размеры разделок и отступок дымового канала необходимо производить в соответствии Приложением Б СП 7.13130.2013.
- Допускать детей и животных к открытым частям дымохода во избежание нанесения вреда жизни и здоровью.
- Самостоятельно ремонтировать и модифицировать элементы дымохода, устанавливая их способами, не предусмотренными производителем.
- Разбирать дымоход и его шахту, заводить электропроводку и посторонние предметы, а также закрывать дымоход конструкциями из горючих материалов.
- Сушить одежду, обувь и иные предметы на деталях дымоходов.
- Удалять сажу путём выжигания.
- Применять при чистке дымоходов приспособления, абразивные и моющие средства не предназначенные для этого.
- Использовать механический инструмент (молотки, кувалды и т.п.) при стыковке элементов в ходе монтажа.
- Эксплуатировать дымоход при обнаружении нарушения его герметичности (при наличии копоти на внешней поверхности у соединений и на сварочных швах) или нарушении его целостности в результате природных явлений (сильный ветер, град, попадание молнии, обледенение и т.п.).
- Использовать не рекомендуемые производителем виды топлива.
- Использовать в качестве топлива вещества, содержащие галогеноуглеводороды! При сгорании веществ, содержащих галогеновые соединения, образуются очень агрессивные соляная и плавиковая кислоты, которые концентрируются в дымовых газах. При этом даже небольшое количество кислоты действует продолжительное время и способно вызывать коррозию. Этому воздействию подвержены все материалы, включая нержавеющую сталь! Источниками галогеноуглеводородов являются химические чистящие средства, обезжиривающие средства, растворители, разжигатели, спреи, линолеумы, лакокрасочные материалы и пропитанная ими древесина и другие средства.

6. УТИЛИЗАЦИЯ

Испорченные или отслужившие свой срок элементы дымохода необходимо сдавать в пункты вторичной переработки металла.

7. ГАРАНТИЙНЫЕ ОБЯЗАТЕЛЬСТВА

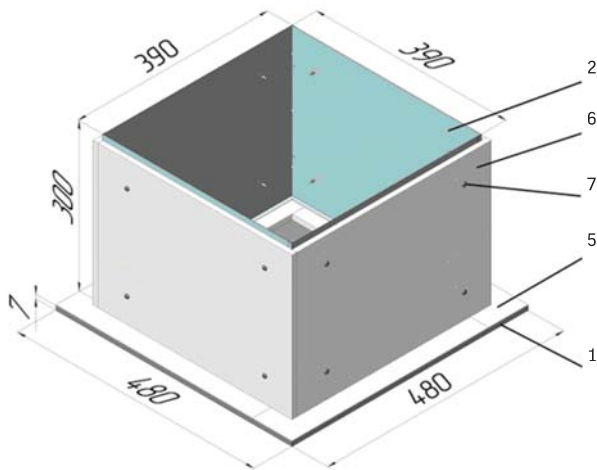
Предприятие-изготовитель гарантирует соответствие элементов модульных систем дымоходов требованиям ТУ 5263-001-02739330-2016 при соблюдении условий хранения, транспортировки, монтажа и эксплуатации. Гарантийный срок эксплуатации:

- для продукции «ТиС Феррит» (внутренняя труба AISI 430) – 1 год;
- для продукции «ТиС Стандарт 30», «ТиС Стандарт 50» (внутренняя труба AISI 304) – 5 лет;
- для продукции «ТиС Промо» (внутренняя труба AISI 316), «ТиС Энерго» (внутренняя труба AISI 310) – 15 лет.

Производитель вправе отказать в удовлетворении претензии по качеству продукции в следующих случаях:

- нарушение требований настоящего руководства;
- несоблюдение рекомендаций по проведению профилактического осмотра и очистки внутренней поверхности дымохода от сажи;
- самостоятельный ремонт, модификация и/или изменение конструкции дымохода и/или его части, приведшее к выходу из строя или изменению рабочих характеристик дымохода;
- эксплуатация дымохода при нарушении его целостности в результате природных явлений (сильный ветер, град, попадание молнии, обледенение и т.п.);
- воздействие на конструкцию дымохода при монтаже механическим инструментом (молотки, кувалды и т.п.), а также воздействие на поверхность дымохода абразивным инструментом;
- воздействие на поверхность сильнодействующих химических веществ;
- использование в качестве топлива веществ, содержащих галогеноуглеводороды;
- неправильно проведенный ремонт или неправильно проведенная регулировка;
- умышленные или неосторожные действия покупателя и/или третьих лиц.
- превышение максимальной рабочей температуры (см. таблицу №1 данного руководства).

ИНСТРУКЦИЯ ПО СБОРКЕ «ПРОХОД ПЕРЕКРЫТИЯ УНИВЕРСАЛЬНЫЙ ППУ-Р 500x500»



Комплектация:

- Экран (деталь поз. №1) 1 шт.
- Стенка короба (деталь поз. №2) 4 шт.
- Саморез 4,2x19 (деталь поз. №3) 8 шт.
- Саморез 4,2x32 (деталь поз. №4) 4 шт.

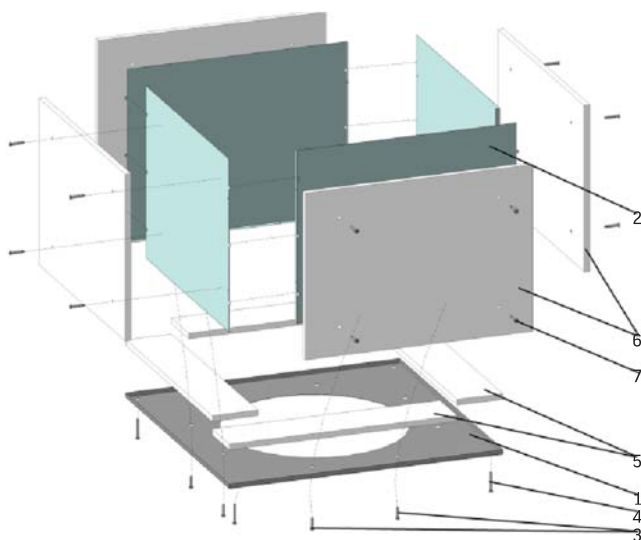
Проход перекрытия универсальный ППУ-Р 500x500 (далее ППУ) – декоративный элемент для тепловых установок с невысокой температурой отводящих газов (до 200°C).

ППУ не защищает перекрытие от нагрева! Монтаж элемента должен осуществляться строго в соответствии с нормами СНиП 41.01.2003 и СП 7.13130.2013 «Отопление, вентиляция и кондиционирование. Требования пожарной безопасности».

Для прохода через горючие материалы ППУ должен быть дооснащен теплоизолирующим слоем специального материала. В качестве теплоизолирующего слоя могут выступать: минерит, жесткая минеральная плита марки ПЖ-175, асбестокартон, базальтовый картон и листы СМЛ (комплект теплоизоляционный 80x400 и 300x400 для ППУ-Р 500x500) толщиной не менее 10 мм.

Комплект теплоизоляционный 80x400 и 300x400 для ППУ-Р 500x500 (детали поз. №5 и №6) в комплектацию изделия не входят.

ИНСТРУКЦИЯ ПО СБОРКЕ ИЗДЕЛИЯ «ПРОХОД ПЕРЕКРЫТИЯ УНИВЕРСАЛЬНЫЙ ППУ-Р 500x500» С ТЕПЛОИЗОЛЯЦИОННЫМ КОМПЛЕКТОМ



Сборка:

1. Распаковать изделие.
2. Приготовить экран (деталь поз. №1).
3. Собрать короб из четырех стенок (деталь поз. №2) путем совмещения и загиба «ушек» и отверстий или при помощи саморезов 4,2x16 (в комплект не входят).
4. Уложить в экран (деталь поз. №1) теплоизоляционный материал толщиной минимум 10 мм (комплект теплоизоляционный 80x400 для ППУ-Р 500x500 – деталь поз. №5 или аналогичным огнеупорным материалом (минерит и т.п.)).
5. Произвести соединение короба с экраном (деталь поз. №1) при помощи саморезов 4,2x19 (поз. №3).
6. В деталях поз. №2 и №6 совместно просверлить минимум 4 отверстия диаметром 3 мм на расстоянии не менее 50 мм от края стенки.
7. Произвести соединение наружной поверхности короба из четырех стенок (деталь поз. №2) с теплоизолирующим материалом (комплект теплоизоляционный 300x400 для ППУ-Р 500x500» – деталь поз. №6 или аналогичным огнеупорным материалом) при помощи саморезов 4,2x25 (деталь поз. №7).
8. Установить готовое изделие по месту монтажа и зафиксировать саморезами 4,2x32 (деталь поз. №4).

ВНИМАНИЕ!!!

Расстояние от наружных поверхностей дымохода до стропил, обрешеток и других деталей кровли из горючих материалов должно соответствовать нормам **СП60.13330.2016 (СНиП 41.01.2003) и СП 7.13130.2013 «Отопление, вентиляция и кондиционирование. Требования пожарной безопасности».**

Комплект теплоизоляционный 80x400 и 300x400 для ППУ-Р 500x500 (детали поз. №5 и №6) в комплектацию изделия не входят.

Кирпичные, керамические и металлические части узлов межэтажной разделки нагреваются до температур, вызывающих риск возгорания древесины. Для надежной изоляции горючих элементов потолочного пирога нужно выполнить прокладку из защитных материалов.

Для прохода перекрытия через горючие материалы ППУ должен быть дооснащен теплоизолирующим слоем специального материала. В качестве теплоизолирующего слоя могут выступать:

- **Минерит, Фламма** – плитный несгораемый материал на основе цемента с добавлением известняка, слюды и целлюлозы. Выдерживает постоянный нагрев до 150°C. При воздействии более высоких температур органический наполнитель минерита выгорает, и он становится хрупким.
- **Минеральная вата** – под этим общим наименованием подразумевается волокнистый утеплитель, состоящий из расплавленных нитей различной неорганической природы. Это могут быть как минералы (базальт, доломит и др.), так и отходы доменного производства, шлаки. Шлаковата не теряет свойств до температуры 300°C. В более горячей среде происходит спекание волокон. В результате резко увеличивается теплопроводность. Как огнестойкий материал позиционируется жесткая минеральная плита марки ПЖ-175. Она способна сохранять изолирующие свойства до 1000°C.
- **Асбестокартон** – выпускается толщиной от 2 до 10 мм. Это материал, который отлично защищает от огня, он не только не горит, но и не плещет. Ограничением по его использованию может считаться вредность – пары асбеста нежелательны в бане. Все прокладки из асбеста со стороны парной нужно закрывать металлом.
- **Базальтовый картон** – высокоэффективный и абсолютно экологичный теплоизолятор, который относится к группе негорючих материалов. Его толщина 5 мм, коэффициент теплопроводности незначительно растет с повышением температуры, он надежно работает при температурах до 900°C.

Это материалы, способные защитить деревянные детали от обугливания и возгорания при высоких температурах в зоне сильного нагрева. Но первичную облицовку торцов перекрытия, если соблюдены необходимые отступы, можно проводить не только ими. Для этих целей допускается использование материалов, имеющих класс горючести Г1 (слабогорючие).

Слой теплоизолятора отсекает теплопередачу на горючие конструкции перекрытия и на короб изделия по всему периметру.

По конструктиву является разборным, комплектуется листом теплоизоляционного материала (минерит, фламма или СМЛ) 10-12-14 мм.

При монтаже пространство внутри короба может быть заполнено негорючей теплоизоляцией в зависимости от температуры исходящих газов (керамзит, базальт, суперсил и т.д.)

ИНСТРУКЦИЯ ПО ЭКСПЛУАТАЦИИ БАКОВ И ТИТАНОВ

Данная инструкция по эксплуатации распространяется на баки печные, баки навесные и титаны (далее – баки) производства ППК «Теплов и Сухов».

1. НАЗНАЧЕНИЕ

Бак предназначен для снабжения горячей водой банных помещений в сочетании с использованием энергии тепловой установки посредством передачи тепла от дымохода. Производитель рекомендует использовать бак совместно с банными печами, работающими на твердом топливе (дрова, пеллеты). В качестве основного дымохода рекомендуется использовать нержавеющие дымоходы систем «ТиС Феррит», «ТиС Стандарт 30», «ТиС Стандарт 50», «ТиС Промо», «ТиС Энерго» производства ППК «Теплов и Сухов».

2. ТЕХНИЧЕСКИЕ ХАРАКТЕРИСТИКИ

Конструкция состоит из герметичного стального корпуса, выполненного из коррозионностойкой стали AISI 201 и AISI 430, 304 (в зависимости от модели).

Бак рассчитан на рабочую температуру от +5°C до +96°C.

Разновидности баков

Тип бака	Объем не менее, л	Высота трубы, мм	Габариты бака, мм	Масса, кг
Бак печной ТиС 40	40	700	490*291*380	6,14
Бак печной ТиС 55	55	750	490*291*500	7,30
Бак печной ТиС 75	75	945	490*291*700	11,47

Тип бака	Объем не менее, л	Габариты бака, мм	Масса, кг
Бак навесной ТиС 60	60	491*291*500	4,44
Бак навесной ТиС 80	80	491*291*730	5,81
Бак навесной ТиС 100	100	491*291*930	6,86

Тип бака	Площадь нагрева воды, м²	Высота трубы, мм	Габариты бака, мм	Масса, кг
Титан ТиС 6	0,13	495	Ø195*330	3,03
Титан ТиС 8	0,12	495	Ø195*660	3,02
Титан ТиС 16	0,24	870	Ø195*660	5,07

3. УКАЗАНИЯ ПО ИСПОЛЬЗОВАНИЮ И МОНТАЖУ

Бак печной и титан устанавливаются на дымоотводящий канал печи через адаптер котла. Место соединения необходимо уплотнять печным шнуром. В выходную трубу печного бака установлено уплотнительное кольцо, которое позволяет адаптировать бак для монтажа с дымоходами диаметров \varnothing 115мм и \varnothing 120мм. При монтаже бака с диаметром выходной трубы 120 мм необходимо убрать уплотнительное кольцо.

Бак навесной используется совместно с титаном для накопления нагретой воды. При монтаже бак навесной должен располагаться выше установленного титана, при этом длина подающего контура не должна превышать 2,5 м (см. Принципиальную схему установки бака).

При монтаже обеспечьте герметичность резьбовых соединений. Не прилагайте значительных усилий на штуцер во избежание повреждений.

Внимание! Монтаж бака должен производиться лицензированной организацией и квалифицированными специалистами.

После установки бака заполните его водой. Для исключения возможности выливания кипящей воды через заливное отверстие уровень воды в баке не должен превышать 15 мм до верхней крышки.

Бак необходимо периодически, не реже одного раза в полгода, очищать от накопившегося шлама, промывая проточной водой.

4. МЕРЫ БЕЗОПАСНОСТИ

ЗАПРЕЩАЕТСЯ:

- устанавливать бак в местах, не отвечающих требованиям пожарной безопасности;
- использовать бак без воды;
- использовать бак под давлением;
- хранить бак с водой при температуре ниже 0°C;
- эксплуатация титана в случае замерзания воды в системе;
- закладывать трубу или часть бака любыми предметами (камнями, солеными блоками и т.п.);
- эксплуатация бака в условиях резких перепадов температур, а также в режимах свыше 400°C;
- допускать попадание воды на внешнюю поверхность бака.

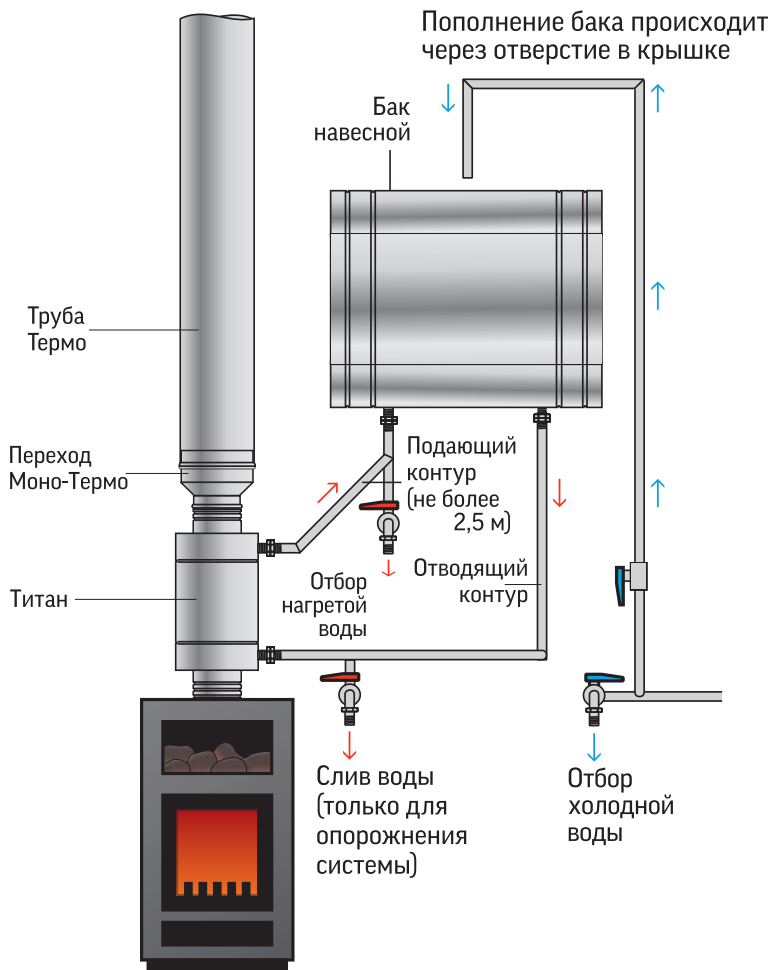
5. ГАРАНТИЙНЫЕ ОБЯЗАТЕЛЬСТВА

Производитель гарантирует соответствие бака требованиям технических условий при соблюдении потребителем условий транспортирования, монтажа и эксплуатации.

На бак производителем установлен гарантийный срок 12 месяцев со дня продажи. Во время гарантийного срока покупатель имеет право на бесплатное устранение возникших по вине производителя неисправностей.

Гарантия действительна при наличии правильно и четко заполненного гарантийного талона с указанием даты продажи, подписи и ФИО продавца, четкой печати торговой организации. Гарантия не распространяется на неисправности изделия, вызванные следующими причинами:

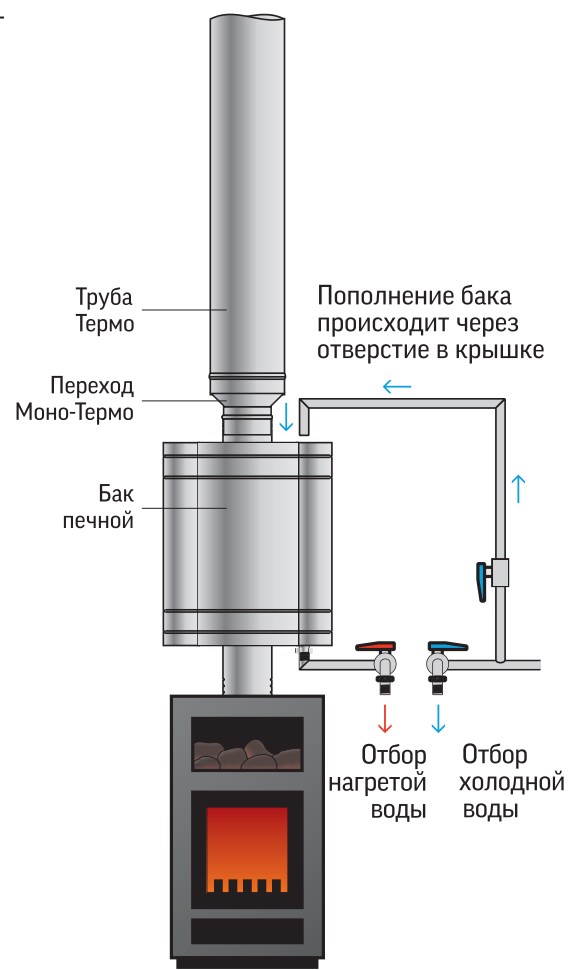
- бак использовался в производственных или коммерческих целях;
- наличие механических или иных повреждений бака;
- наличие следов постороннего вмешательства или внесения изменений в конструкцию бака;
- неисправность в результате несоблюдения инструкции по эксплуатации и СНиП;
- неисправность в результате выполнения самостоятельного ремонта бака или обращения в неавторизированный сервис;
- неисправность, возникшая по вине потребителя.



Титан предназначен для нагрева воды.
Устанавливается совместно с баком навесным.

Преимущества такой схемы:

- Нагревается большое количество воды.
- Схема титан + навесной бак идеальна для создания сухих бань: в парилке находится только герметичный титан, не создающий водяных паров.
- За счет вынесения бака в соседнее помещение экономится место в парной.

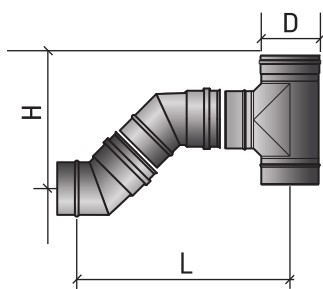


Установка печного бака

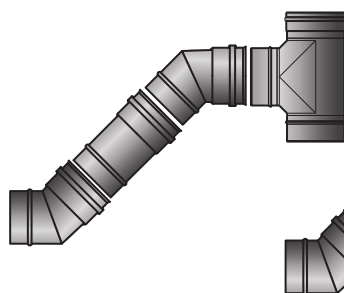
Бак печной предназначен для русской бани.

Устанавливается непосредственно на банную печь со стандартным диаметром дымоходного патрубка 115 мм. Пополнение баков водой производится через отверстия в верхних крышках.

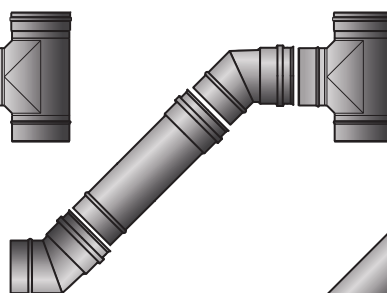
СХЕМЫ СБОРКИ ЭЛЕМЕНТОВ МОНО



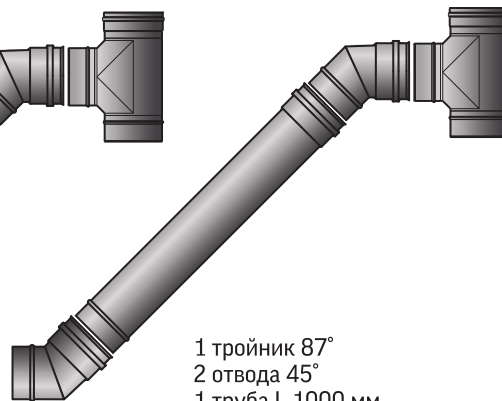
1 тройник 87°
2 отвода 45°
Сборка №1



1 тройник 87°
2 отвода 45°
1 труба L 250 мм
Сборка №2

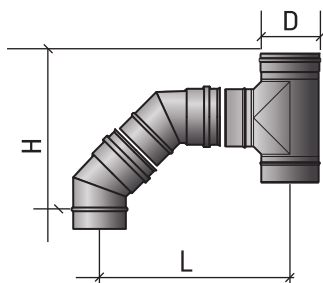


1 тройник 87°
2 отвода 45°
1 труба L 500 мм
Сборка №3

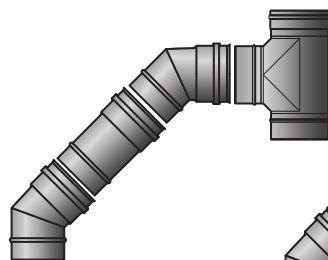


1 тройник 87°
2 отвода 45°
1 труба L 1000 мм
Сборка №4

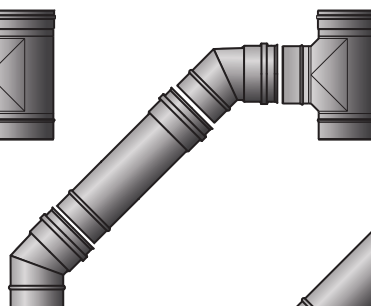
Сборка №1																		
D	80	100	110	115	120	130	140	150	160	180	200	250	300	350	400	450	500	550
H	207	235	243	254	259	267	274	282	290	306	322	362	426	467	510	551	592	633
L	263	302	329	346	353	365	377	389	401	425	450	510	627	690	757	820	882	948
Сборка №2																		
D	80	100	110	115	120	130	140	150	160	180	200	250	300	350	400	450	500	550
H	349	373	382	394	398	406	414	422	430	446	462	501	568	609	652	693	734	775
L	404	441	468	486	492	504	516	529	541	565	589	649	768	831	898	961	1026	1089
Сборка №3																		
D	80	100	110	115	120	130	140	150	160	180	200	250	300	350	400	450	500	550
H	525	552	556	570	574	582	590	598	606	621	638	678	744	785	828	869	910	951
L	581	620	599	714	671	681	694	706	718	742	766	826	945	1008	1075	1138	1206	1266
Сборка №4																		
D	80	100	110	115	120	130	140	150	160	180	200	250	300	350	400	450	500	550
H	876	905	912	924	928	936	944	952	960	976	992	1032	1098	1139	1182	1223	1264	1305
L	934	973	953	970	1023	1035	1047	1059	1071	1096	1120	1180	1298	1361	1428	1491	1556	1619



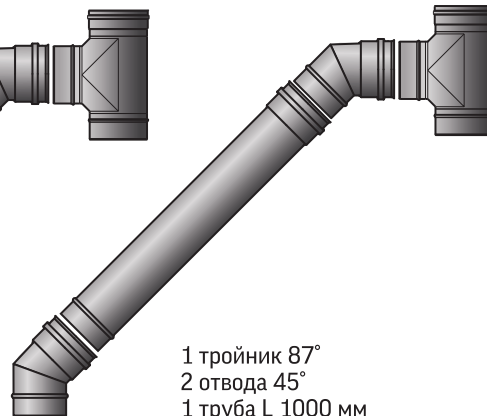
1 тройник 87°
2 отвода 45°
Сборка №5



1 тройник 87°
2 отвода 45°
1 труба L 250 мм
Сборка №6

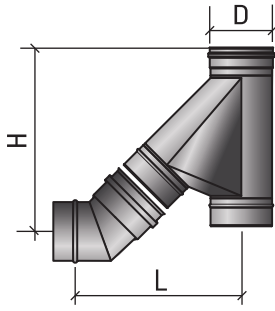


1 тройник 87°
2 отвода 45°
1 труба L 500 мм
Сборка №7

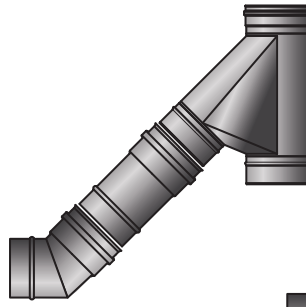


1 тройник 87°
2 отвода 45°
1 труба L 1000 мм
Сборка №8

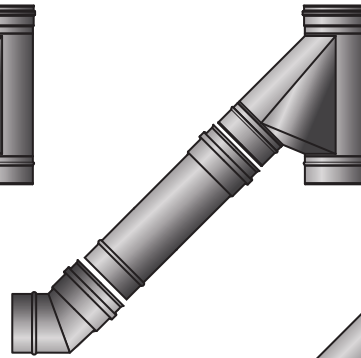
Сборка №5																		
D	80	100	110	115	120	130	140	150	160	180	200	250	300	350	400	450	500	550
H	238	270	286	300	306	316	326	336	346	366	385	435	526	578	633	685	738	790
L	238	270	286	300	306	316	326	336	346	366	385	435	526	578	634	686	738	790
Сборка №6																		
D	80	100	110	115	120	130	140	150	160	180	200	250	300	350	400	450	500	550
H	382	408	425	440	445	585	465	475	485	505	524	575	668	720	775	827	880	932
L	382	408	425	440	445	585	465	475	485	505	524	575	668	720	775	827	880	932
Сборка №7																		
D	80	100	110	115	120	130	140	150	160	180	200	250	300	350	400	450	500	550
H	555	587	602	617	622	632	642	652	662	682	701	751	844	896	951	1003	1056	1108
L	555	587	602	617	622	632	642	652	662	682	701	751	844	899	951	1003	1056	1108
Сборка №8																		
D	80	100	110	115	120	130	140	150	160	180	200	250	300	350	400	450	500	550
H	938	989	971	1004	1009	1019	1029	1039	1049	1069	1089	1139	1198	1250	1305	1357	1410	1462
L	938	985	971	1000	1069	1015	1025	1035	1045	1065	1085	1135	1198	1250	1305	1357	1410	1462



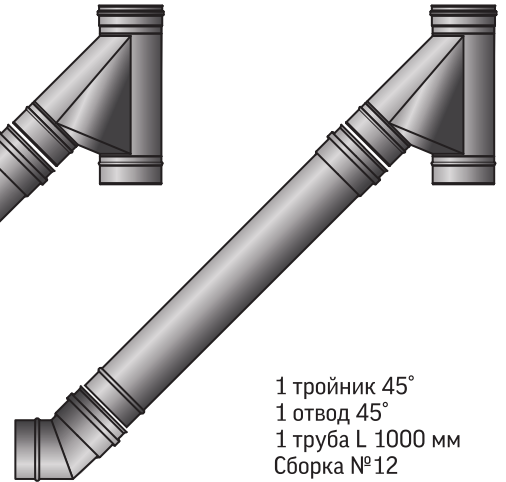
1 тройник 45°
1 отвод 45°
Сборка №9



1 тройник 45°
1 отвод 45°
1 труба L 250 мм
Сборка №10

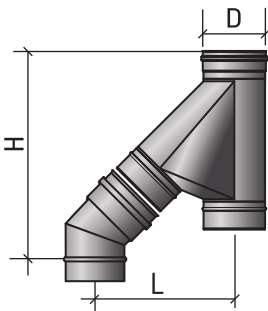


1 тройник 45°
1 отвод 45°
1 труба L 500 мм
Сборка №11

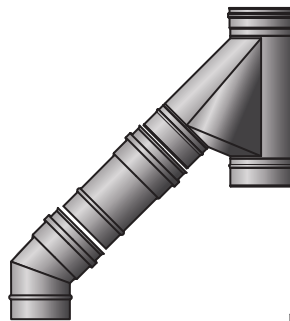


1 тройник 45°
1 отвод 45°
1 труба L 1000 мм
Сборка №12

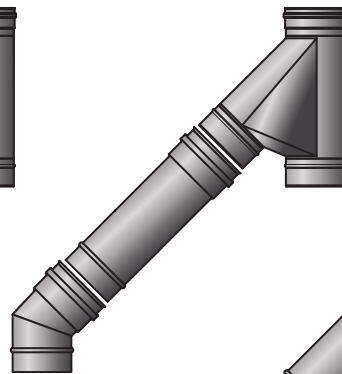
Сборка №9																		
D	80	100	110	115	120	130	140	150	160	180	200	250	300	350	400	450	500	550
H	286	325	373	343	349	361	373	386	397	422	446	506	578	640	700	760	822	882
L	222	252	268	286	292	304	316	329	341	365	389	449	536	600	665	726	789	850
Сборка №10																		
D	80	100	110	115	120	130	140	150	160	180	200	250	300	350	400	450	500	550
H	426	465	512	483	489	501	513	525	537	561	585	646	717	780	831	902	963	1024
L	354	390	408	426	432	444	456	468	480	504	528	589	675	740	806	868	930	992
Сборка №11																		
D	80	100	110	115	120	130	140	150	160	180	200	250	300	350	400	450	500	550
H	603	641	689	660	665	678	690	702	714	738	762	822	895	956	1018	1078	1140	1200
L	561	567	585	603	608	621	633	645	657	681	705	765	852	915	983	1044	1107	1168
Сборка №12																		
D	80	100	110	115	120	130	140	150	160	180	200	250	300	350	400	450	500	550
H	957	995	1043	1013	1019	1019	1031	1055	1067	1091	1116	1176	1249	1310	1372	1432	1493	1554
L	884	920	938	957	962	962	974	998	1010	1035	1059	1099	1206	1270	1337	1398	1460	1522



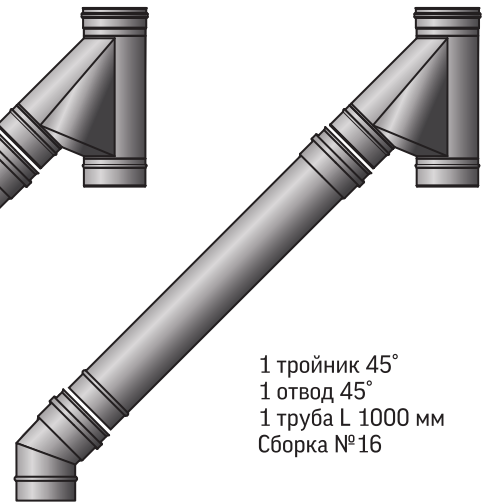
1 тройник 45°
1 отвод 45°
Сборка №13



1 тройник 45°
1 отвод 45°
1 труба L 250 мм
Сборка №14

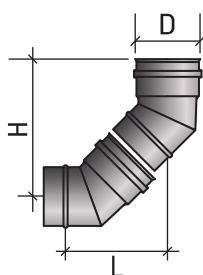


1 тройник 45°
1 отвод 45°
1 труба L 500 мм
Сборка №15

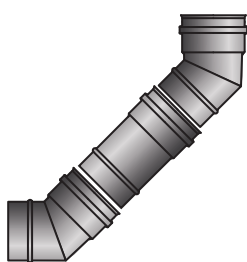


1 тройник 45°
1 отвод 45°
1 труба L 1000 мм
Сборка №16

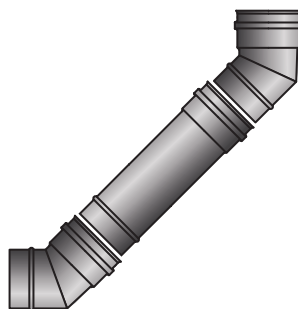
Сборка №13																		
D	80	100	110	115	120	130	140	150	160	180	200	250	300	350	400	450	500	550
H	314	368	381	389	397	411	425	439	453	482	510	581	676	746	821	892	966	1037
L	196	226	236	241	246	256	266	276	286	306	326	376	438	485	537	587	637	687
Сборка №14																		
D	80	100	110	115	120	130	140	150	160	180	200	250	300	350	400	450	500	550
H	453	508	496	529	536	550	564	579	593	621	648	720	816	888	862	1034	1107	1179
L	335	365	375	380	385	395	405	415	426	445	464	515	578	627	678	729	779	830
Сборка №15																		
D	80	100	110	115	120	130	140	150	160	180	200	250	300	350	400	450	500	550
H	631	684	673	706	713	727	741	755	770	798	826	897	993	1065	1139	1210	1284	1355
L	513	542	552	557	562	572	582	602	602	621	642	692	754	804	855	905	956	1006
Сборка №16																		
D	80	100	110	115	120	130	140	150	160	180	200	250	300	350	400	450	500	550
H	985	1037	1027	1059	1066	1081	1081	1095	1123	1152	1180	1250	1347	1418	1493	1564	1637	1709
L	866	896	906	911	916	916	926	936	956	976	996	1046	1108	1157	1209	1259	1309	1360



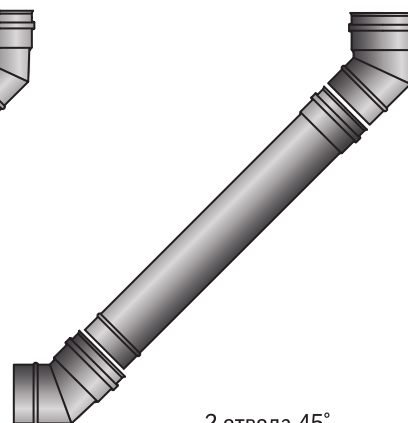
2 отвода 45°
Сборка №17



2 отвода 45°
1 труба L 250 мм
Сборка №18

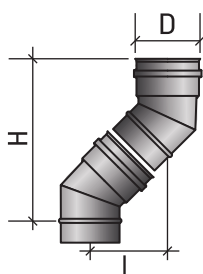


2 отвода 45°
1 труба L 500 мм
Сборка №19

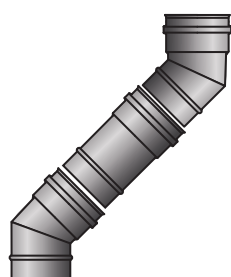


2 отвода 45°
1 труба L 1000 мм
Сборка №20

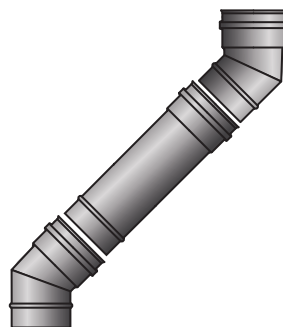
Сборка №17																		
D	80	100	110	115	120	130	140	150	160	180	200	250	300	350	400	450	500	550
H	180	190	195	198	200	205	210	215	220	230	240	265	328	355	385	412	440	467
L	134	139	144	147	149	154	159	164	169	180	190	215	278	305	335	362	390	417
Сборка №18																		
D	80	100	110	115	120	130	140	150	160	180	200	250	300	350	400	450	500	550
H	291	330	335	337	340	345	350	355	360	370	380	405	469	496	526	553	581	608
L	269	279	284	286	289	294	299	304	309	319	329	354	415	446	476	503	531	558
Сборка №19																		
D	80	100	110	115	120	130	140	150	160	180	200	250	300	350	400	450	500	550
H	497	507	512	514	517	522	527	532	537	547	557	582	646	673	703	730	758	785
L	446	456	461	463	466	471	476	481	486	496	506	531	596	623	653	680	708	735
Сборка №20																		
D	80	100	110	115	120	130	140	150	160	180	200	250	300	350	400	450	500	550
H	821	860	845	868	870	875	881	885	890	900	910	935	999	1026	1056	1083	1111	1138
L	799	809	814	816	819	824	829	834	839	849	859	884	949	976	1006	1033	1061	1088



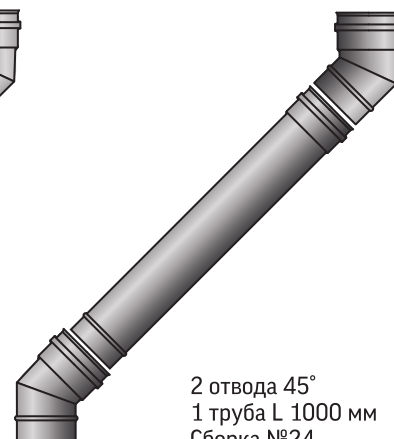
2 отвода 45°
Сборка №21



2 отвода 45°
1 труба L 250 мм
Сборка №22



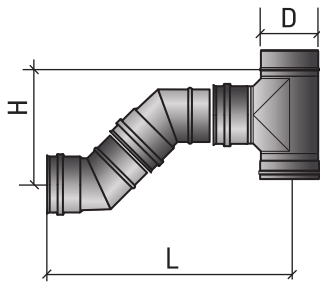
2 отвода 45°
1 труба L 500 мм
Сборка №23



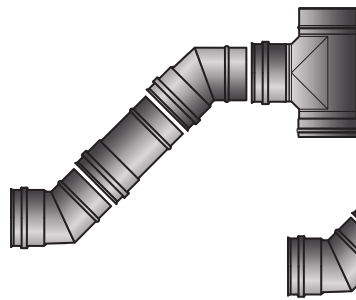
2 отвода 45°
1 труба L 1000 мм
Сборка №24

Сборка №21																		
D	80	100	110	115	120	130	140	150	160	180	200	250	300	350	400	450	500	550
H	225	232	239	244	246	253	260	267	274	288	302	338	428	466	508	546	586	624
L	91	97	100	101	103	106	109	112	115	120	126	141	178	194	212	228	244	260
Сборка №22																		
D	80	100	110	115	120	130	140	150	160	180	200	250	300	350	400	450	500	550
H	357	232	378	383	385	392	400	407	414	428	442	477	569	607	649	687	727	765
L	233	236	239	241	242	245	248	251	254	260	266	280	319	335	353	369	385	401
Сборка №23																		
D	80	100	110	115	120	130	140	150	160	180	200	250	300	350	400	450	500	550
H	534	548	555	560	562	569	579	583	590	605	619	654	746	784	826	864	904	942
L	407	413	416	417	419	422	425	428	431	437	443	457	495	512	530	546	562	578
Сборка №24																		
D	80	100	110	115	120	130	140	150	160	180	200	250	300	350	400	450	500	550
H	888	902	909	913	916	923	930	936	944	957	972	1008	1099	1137	1179	1217	1257	1295
L	761	767	707	771	773	776	779	782	784	790	795	811	849	865	883	899	915	931

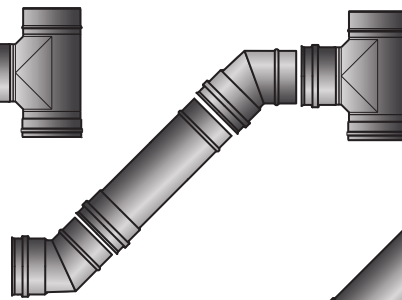
СХЕМЫ СБОРКИ ЭЛЕМЕНТОВ ТЕРМО



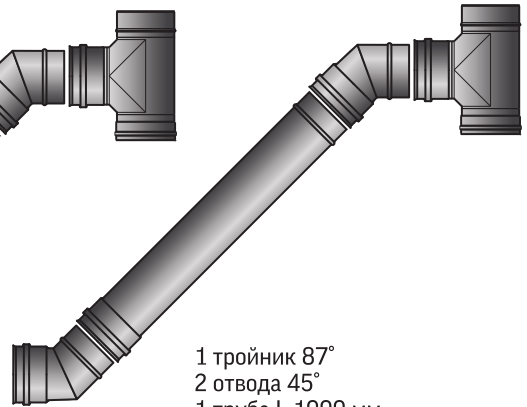
1 тройник 87°
2 отвода 45°
Сборка №1



1 тройник 87°
2 отвода 45°
1 труба L 250 мм
Сборка №2

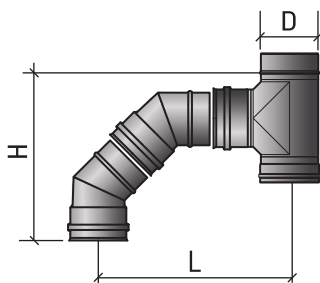


1 тройник 87°
2 отвода 45°
1 труба L 500 мм
Сборка №3

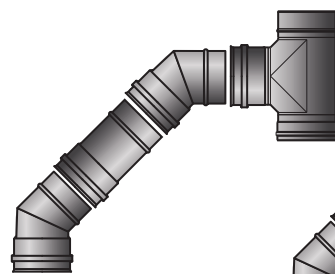


1 тройник 87°
2 отвода 45°
1 труба L 1000 мм
Сборка №4

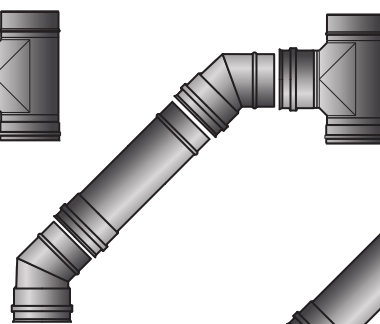
Сборка №1																							
D	140	160	180	190	200	210	220	230	240	250	260	280	300	310	320	350	360	400	410	450	460	500	550
H	210	226	242	249	257	265	273	281	289	297	304	320	336	344	352	376	410	442	444	483	488	524	567
L	414	439	463	475	487	499	511	523	535	547	559	583	607	619	631	667	747	795	800	858	863	923	986
Сборка №2																							
D	140	160	180	190	200	210	220	230	240	250	260	280	300	310	320	350	360	400	410	450	460	500	550
H	349	365	381	389	397	405	413	421	429	437	445	461	477	485	493	517	568	583	588	624	629	665	706
L	554	578	602	614	626	638	650	662	674	686	698	722	746	758	770	806	888	936	941	999	1004	1064	1127
Сборка №3																							
D	140	160	180	190	200	210	220	230	240	250	260	280	300	310	320	350	360	400	410	450	460	500	550
H	526	542	558	566	574	581	589	597	605	613	621	637	653	661	669	693	728	760	765	801	806	842	883
L	730	755	779	791	803	815	827	839	851	863	875	899	923	935	947	983	1065	1113	1118	1176	1181	1241	1304
Сборка №4																							
D	140	160	180	190	200	210	220	230	240	250	260	280	300	310	320	350	360	400	410	450	460	500	550
H	880	896	911	919	927	935	943	951	959	967	975	991	1007	1015	1023	1047	1082	1114	1119	1155	1160	1196	1237
L	1084	1108	1132	1144	1157	1169	1181	1193	1205	1217	1229	1253	1277	1289	1301	1337	1418	1466	1471	1529	1534	1594	1657



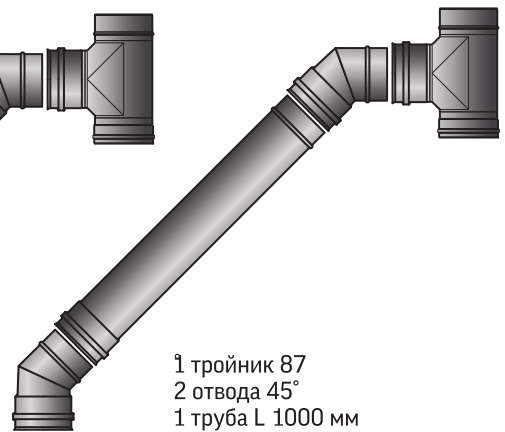
1 тройник 87°
2 отвода 45°
Сборка №5



1 тройник 87°
2 отвода 45°
1 труба L 250 мм
Сборка №6



1 тройник 87°
2 отвода 45°
1 труба L 500 мм
Сборка №7

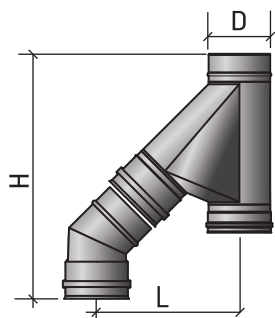


1 тройник 87°
2 отвода 45°
1 труба L 1000 мм
Сборка №8

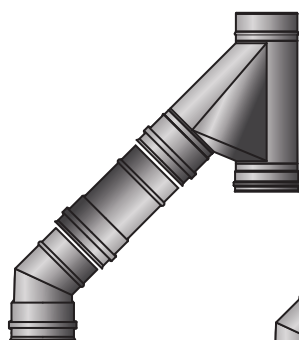
Сборка №5																								
D	140	160	180	190	200	210	220	230	240	250	260	280	300	310	320	350	360	400	410	450	460	500	550	
H	315	335	355	365	375	385	395	405	415	425	435	455	475	485	495	525	581	621	626	673	678	726	778	
L	313	332	353	363	373	383	393	403	413	423	433	453	473	483	493	523	581	621	626	673	678	726	778	
Сборка №6																								
D	140	160	180	190	200	210	220	230	240	250	260	280	300	310	320	350	360	400	410	450	460	500	550	
H	455	475	495	505	515	525	535	545	555	565	575	595	615	625	635	665	723	763	768	815	820	868	920	
L	452	472	492	502	512	522	532	542	552	562	572	592	612	622	632	662	723	763	768	815	820	868	920	
Сборка №7																								
D	140	160	180	190	200	210	220	230	240	250	260	280	300	310	320	350	360	400	410	450	460	500	550	
H	632	652	672	682	692	702	712	722	732	742	752	772	792	802	812	842	899	939	939	1298	1345	1350	1398	1450
L	629	649	669	679	689	699	709	719	729	739	749	769	789	799	809	839	899	939	939	1298	1345	1350	1398	1450
Сборка №8																								
D	140	160	180	190	200	210	220	230	240	250	260	280	300	310	320	350	360	400	410	450	460	500	550	
H	985	1005	1025	1035	1045	1055	1065	1075	1085	1095	1105	1125	1145	1155	1165	1195	1253	1293	1298	1345	1350	1398	1450	
L	982	1002	1022	1032	1042	1052	1062	1072	1082	1092	1102	1122	1142	1152	1162	1192	1253	1293	1298	1345	1350	1398	1450	

Производитель оставляет за собой право внесения изменений в ассортимент, конфигурацию и размеры, указанные в каталоге продукции.

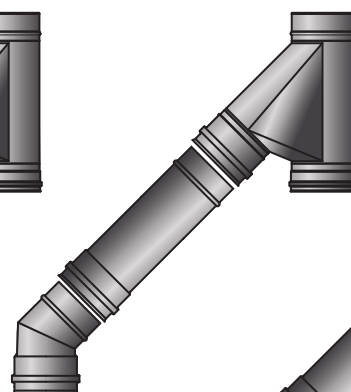
Актуальную информацию вы можете скачать на сайте teplov.ru



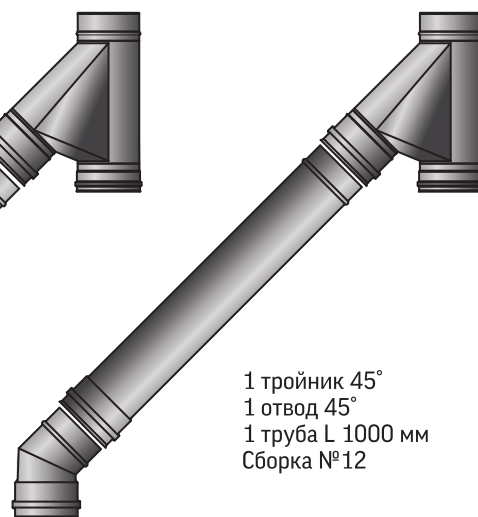
1 тройник 45°
1 отвод 45°
Сборка №9



1 тройник 45°
1 отвод 45°
1 труба L 250 мм
Сборка №10

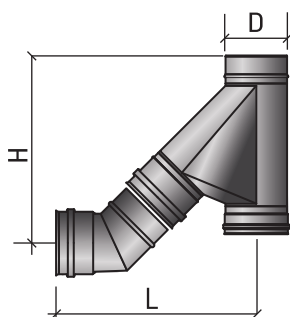


1 тройник 45°
1 отвод 45°
1 труба L 500 мм
Сборка №11

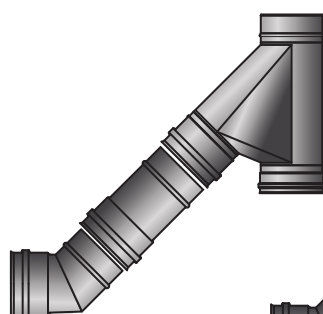


1 тройник 45°
1 отвод 45°
1 труба L 1000 мм
Сборка №12

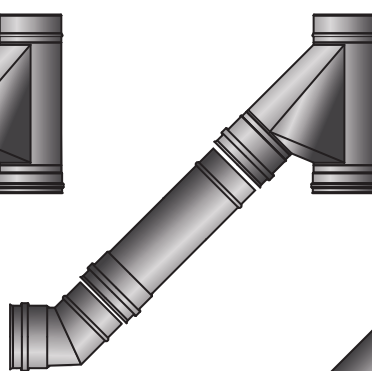
Сборка №9																							
D	140	160	180	190	200	210	220	230	240	250	260	280	300	310	320	350	360	400	410	450	460	500	550
H	423	452	480	494	508	522	537	551	565	579	593	621	649	663	677	719	763	820	829	892	901	965	1037
L	264	284	304	314	324	334	344	354	364	374	384	404	424	434	444	474	499	540	547	591	598	641	692
Сборка №10																							
D	140	160	180	190	200	210	220	230	240	250	260	280	300	310	320	350	360	400	410	450	460	500	550
H	563	591	620	634	648	662	676	690	704	718	732	760	788	802	816	858	904	962	971	1033	1042	1107	1178
L	404	424	444	454	464	474	484	494	504	514	524	544	564	574	584	614	640	682	689	732	739	783	833
Сборка №11																							
D	140	160	180	190	200	210	220	230	240	250	260	280	300	310	320	350	360	400	410	450	460	500	550
H	740	768	796	810	825	839	853	867	881	895	909	937	965	979	993	1035	1081	1139	1148	1210	1219	1283	1355
L	581	601	621	621	641	651	661	671	681	691	701	721	741	751	761	791	817	858	866	909	916	959	1010
Сборка №12																							
D	140	160	180	190	200	210	220	230	240	250	260	280	300	310	320	350	360	400	410	450	460	500	550
H	1093	1121	1150	1164	1178	1192	1206	1220	1234	1248	1262	1290	1318	1345	1356	1401	1435	1492	1501	1564	1573	1637	1708
L	934	954	974	984	994	1004	1014	1024	1034	1044	1054	1074	1094	1104	1114	1144	1171	1212	1219	1262	1270	1337	1363



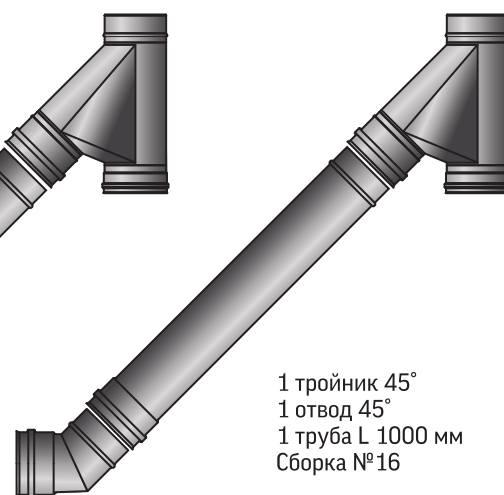
1 тройник 45°
1 отвод 45°
Сборка №13



1 тройник 45°
1 отвод 45°
1 труба L 250 мм
Сборка №14

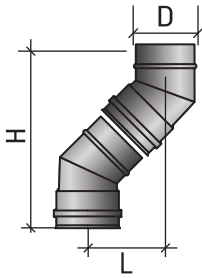


1 тройник 45°
1 отвод 45°
1 труба L 500 мм
Сборка №15

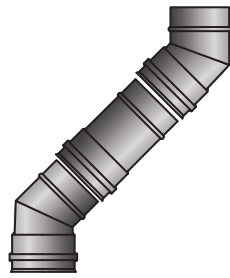


1 тройник 45°
1 отвод 45°
1 труба L 1000 мм
Сборка №16

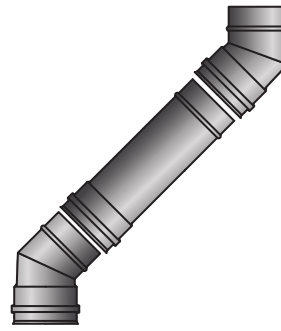
Сборка №13																							
D	140	160	180	190	200	210	220	230	240	250	260	280	300	310	320	350	360	400	410	450	460	500	550
H	322	346	370	382	394	406	418	430	442	454	466	490	514	526	538	574	597	646	655	707	716	768	829
L	366	390	414	426	438	451	463	475	487	499	511	535	559	571	583	619	665	714	721	776	783	838	900
Сборка №14																							
D	140	160	180	190	200	210	220	230	240	250	260	280	300	310	320	350	360	400	410	450	460	500	550
H	461	485	509	521	533	546	558	570	582	594	606	630	654	666	678	714	738	788	797	1025	1034	910	970
L	506	530	554	566	578	590	602	614	626	638	650	674	698	710	722	758	806	856	863	1094	1101	980	1041
Сборка №15																							
D	140	160	180	190	200	210	220	230	240	250	260	280	300	310	320	350	360	400	410	450	460	500	550
H	638	662	686	698	710	723	735	747	759	771	783	807	831	845	857	893	915	964	974	1025	1034	1086	1147
L	682	706	731	743	755	767	779	791	803	815	827	851	875	889	901	937	983	1033	1040	1094	1101	1156	1218
Сборка №16																							
D	140	160	180	190	200	210	220	230	240	250	260	280	300	310	320	350	360	400	410	450	460	500	550
H	991	1015	1040	1052	1064	1076	1088	1100	1112	1124	1136	1160	1184	1196	1208	1244	1269	1318	1327	1378	1388	1440	1500
L	1036	1060	1084	1096	1108	1120	1132	1145	1157	1169	1181	1205	1229	1241	1253	1289	1337	1386	1393	1448	1455	1510	1571



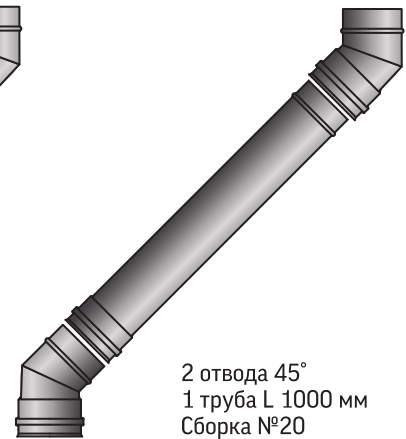
2 отвода 45°
Сборка №17



2 отвода 45°
1 труба L 250 мм
Сборка №18

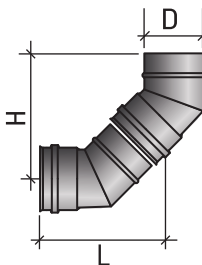


2 отвода 45°
1 труба L 500 мм
Сборка №19

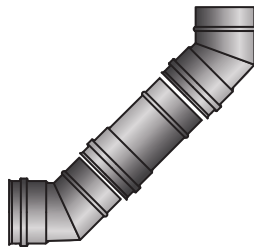


2 отвода 45°
1 труба L 1000 мм
Сборка №20

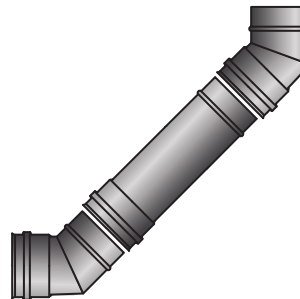
Сборка №17																							
D	140	160	180	190	200	210	220	230	240	250	260	280	300	310	320	350	360	400	410	450	460	500	550
H	260	274	288	295	302	310	317	324	331	338	345	359	373	382	389	410	481	509	509	547	547	587	625
L	109	115	120	123	126	129	132	135	138	141	144	150	156	159	162	171	199	211	211	227	227	243	259
Сборка №18																							
D	140	160	180	190	200	210	220	230	240	250	260	280	300	310	320	350	360	400	410	450	460	500	550
H	400	414	428	435	442	449	456	463	473	477	484	498	512	519	528	548	622	650	650	688	688	728	766
L	248	254	260	263	266	269	272	275	278	281	284	290	296	299	302	311	340	352	352	368	368	384	400
Сборка №19																							
D	140	160	180	190	200	210	220	230	240	250	260	280	300	310	320	350	360	400	410	450	460	500	550
H	576	591	605	612	619	626	639	646	653	660	667	681	695	702	709	730	799	827	827	865	865	905	943
L	425	431	437	440	443	446	448	451	454	457	460	466	472	475	478	517	517	529	529	545	545	561	577
Сборка №20																							
D	140	160	180	190	200	210	220	230	240	250	260	280	300	310	320	350	360	400	410	450	460	500	550
H	930	944	958	965	972	979	986	993	1000	1017	1014	1028	1035	1042	1049	1077	1152	1180	1180	1218	1218	1258	1296
L	778	784	790	793	796	799	802	805	808	811	814	820	826	829	832	866	870	882	882	898	898	914	930



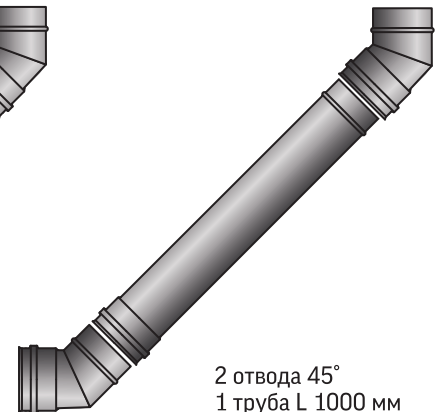
2 отвода 45°
Сборка №21



2 отвода 45°
1 труба L 250 мм
Сборка №22



2 отвода 45°
1 труба L 500 мм
Сборка №23



2 отвода 45°
1 труба L 1000 мм
Сборка №24

Сборка №21																							
D	140	160	180	190	200	210	220	230	240	250	260	280	300	310	320	350	360	400	410	450	460	500	550
H	159	169	180	185	190	195	200	205	210	215	220	230	250	255	260	303	315	335	335	362	362	390	417
L	210	220	230	314	240	245	250	255	260	265	270	280	300	305	310	357	365	385	385	412	412	440	467
Сборка №22																							
D	140	160	180	190	200	210	220	230	240	250	260	280	300	310	320	350	360	400	410	450	460	500	550
H	299	309	319	324	329	334	339	344	349	354	359	369	379	384	389	404	456	476	476	503	503	531	558
L	350	360	370	375	380	385	390	395	400	405	410	420	430	435	440	455	506	526	526	533	533	581	608
Сборка №23																							
D	140	160	180	190	200	210	220	230	240	250	260	280	300	310	320	350	360	400	410	450	460	500	550
H	479	486	496	501	511	516	521	521	526	531	536	546	556	561	566	581	633	653	653	680	680	708	735
L	527	537	547	552	557	562	567	572	577	583	588	598	608	613	618	633	683	703	703	730	730	758	785
Сборка №24																							
D	140	160	180	190	200	210	220	230	240	250	260	280	300	310	320	350	360	400	410	450	460	500	550
H	829	839	849	854	859	864	869	874	879	884	889	899	909	914	919	934	986	1006	1006	1033	1033	1061	1088
L	880	890	900	905	910	915	920	925	930	935	940	950	960	965	970	985	1036	1056	1056	1083	1083	1111	1138

СИСТЕМА ДОБРОВОЛЬНОЙ СЕРТИФИКАЦИИ «ПРИБОР-ЭКСПЕРТ»
Reg. № РОСС RU.51578.040.ПНО от 16.11.2016 г.

Добровольная
ПЭ
сертификация

№ РОСС RU.AM05.H19476
Срок действия с 03.10.2022 по 02.10.2025
№ 0024139

ОРГАН ПО СЕРТИФИКАЦИИ RA.RU.11AM05
Орган по сертификации продукции ООО "Центр сертификации и экспертизы "Тверьск". Адрес: 390013, РОССИЯ, Рязанская обл, Рязань г, Ситниковская ул, дом 69А, 38. Телефон 8-916-423-9885, адрес электронной почты: sv-tex@yandex.ru

ПРОДУКЦИЯ Элементы модульных дымоходов серии "Монго" и "Термо" одноэтажные и двухэтажные из нержавеющей стали. ТУ 5263-001-02739330-2016. Серийный выпуск. код ОК 25.11.23.119

СООТВЕТСТВУЕТ ТРЕБОВАНИЯМ НОРМАТИВНЫХ ДОКУМЕНТОВ ТУ 5263-001-02739330-2016 код ТН ВЭД

ИЗГОТОВИТЕЛЬ Общество с ограниченной ответственностью «Производственная компания «Теплов и Сухов». ОГРН: 1075905006870, ИНН: 5905253085, КПП: 590501001. Адрес: 614065, РОССИЯ, Пермский край, Пермь г, Промышленная ул, дом № 153Б, телефон: 7 (342) 270-03-59, адрес электронной почты: office@terplov.ru.

СЕРТИФИКАТ ВЫДАН Общество с ограниченной ответственностью «Производственная компания «Теплов и Сухов». ОГРН: 1075905006870, ИНН: 5905253085, КПП: 590501001. Адрес: 614065, РОССИЯ, Пермский край, Пермь г, Промышленная ул, дом № 153Б, телефон: (342) 270-03-59, адрес электронной почты: office@terplov.ru.

НА ОСНОВАНИИ Протокол испытаний № 004/А-03/10/22 от 03.10.2022 года, выданный Испытательной лабораторией "Вега-тест" (аттестат РОСС RU.31578.040.ЛНО.ИЛ23)

ДОПОЛНИТЕЛЬНАЯ ИНФОРМАЦИЯ Система сертификации: ТС

Руководитель органа М.А. Шурпова
Эксперт А.А. Белянин

Сертификат не применяется при обязательной сертификации

СИСТЕМА ДОБРОВОЛЬНОЙ СЕРТИФИКАЦИИ «ПРИБОР-ЭКСПЕРТ»
Reg. № РОСС RU.51578.040.ПНО от 16.11.2016 г.

Добровольная
ПЭ
сертификация

№ РОСС RU.AM05.H19477
Срок действия с 03.10.2022 по 02.10.2025
№ 0024136

ОРГАН ПО СЕРТИФИКАЦИИ RA.RU.11AM05
Орган по сертификации продукции ООО "Центр сертификации и экспертизы "Тверьск". Адрес: 390013, РОССИЯ, Рязанская обл, Рязань г, Ситниковская ул, дом 69А, 38. Телефон 8-916-423-9885, адрес электронной почты: sv-tex@yandex.ru

ПРОДУКЦИЯ Цилиндры теплоизоляционные из минеральной ваты на синтетическом связующем кашированные алюминиевой фольгой и лэкашированные. ТУ 5762-002-02739330-2016. Серийный выпуск. код ОК 23.99.19.110

СООТВЕТСТВУЕТ ТРЕБОВАНИЯМ НОРМАТИВНЫХ ДОКУМЕНТОВ ТУ 5762-002-02739330-2016 код ТН ВЭД

ИЗГОТОВИТЕЛЬ Общество с ограниченной ответственностью «Производственная компания «Теплов и Сухов». ОГРН: 1075905006870, ИНН: 5905253085, КПП: 590501001. Адрес: 614065, РОССИЯ, Пермский край, Пермь г, Промышленная ул, дом № 153Б, телефон: 7 (342) 270-03-59, адрес электронной почты: office@terplov.ru.

СЕРТИФИКАТ ВЫДАН Общество с ограниченной ответственностью «Производственная компания «Теплов и Сухов». ОГРН: 1075905006870, ИНН: 5905253085, КПП: 590501001. Адрес: 614065, РОССИЯ, Пермский край, Пермь г, Промышленная ул, дом № 153Б, телефон: (342) 270-03-59, адрес электронной почты: office@terplov.ru.

НА ОСНОВАНИИ Протокол испытаний № 004/С-03/10/22 от 03.10.2022 года, выданный Испытательной лабораторией "Вега-тест" (аттестат РОСС RU.31578.040.ЛНО.ИЛ23)

ДОПОЛНИТЕЛЬНАЯ ИНФОРМАЦИЯ Система сертификации: ТС

Руководитель органа М.А. Шурпова
Эксперт А.А. Белянин

Сертификат не применяется при обязательной сертификации

СИСТЕМА ДОБРОВОЛЬНОЙ СЕРТИФИКАЦИИ «ПРИБОР-ЭКСПЕРТ»
Reg. № РОСС RU.51578.040.ПНО от 16.11.2016 г.

Добровольная
ПЭ
сертификация

№ РОСС RU.AM05.H19478
Срок действия с 03.10.2022 по 02.10.2025
№ 0024135

ОРГАН ПО СЕРТИФИКАЦИИ RA.RU.11AM05
Орган по сертификации продукции ООО "Центр сертификации и экспертизы "Тверьск". Адрес: 390013, РОССИЯ, Рязанская обл, Рязань г, Ситниковская ул, дом 69А, 38. Телефон 8-916-423-9885, адрес электронной почты: sv-tex@yandex.ru

ПРОДУКЦИЯ Обложки металлические тонколистовые для защиты тепловой изоляции наружных поверхностей оборудования, трубопроводов и воздуховодов. ТУ 4839-003-02739330-2016. Серийный выпуск. код ОК 28.99.39.190

СООТВЕТСТВУЕТ ТРЕБОВАНИЯМ НОРМАТИВНЫХ ДОКУМЕНТОВ ТУ 4839-003-02739330-2016 код ТН ВЭД

ИЗГОТОВИТЕЛЬ Общество с ограниченной ответственностью «Производственная компания «Теплов и Сухов». ОГРН: 1075905006870, ИНН: 5905253085, КПП: 590501001. Адрес: 614065, РОССИЯ, Пермский край, Пермь г, Промышленная ул, дом № 153Б, телефон: 7 (342) 270-03-59, адрес электронной почты: office@terplov.ru.

СЕРТИФИКАТ ВЫДАН Общество с ограниченной ответственностью «Производственная компания «Теплов и Сухов». ОГРН: 1075905006870, ИНН: 5905253085, КПП: 590501001. Адрес: 614065, РОССИЯ, Пермский край, Пермь г, Промышленная ул, дом № 153Б, телефон: (342) 270-03-59, адрес электронной почты: office@terplov.ru.

НА ОСНОВАНИИ Протокол испытаний № 004/Д-03/10/22 от 03.10.2022 года, выданный Испытательной лабораторией "Вега-тест" (аттестат РОСС RU.31578.040.ЛНО.ИЛ23)

ДОПОЛНИТЕЛЬНАЯ ИНФОРМАЦИЯ Система сертификации: ТС

Руководитель органа М.А. Шурпова
Эксперт А.А. Белянин

Сертификат не применяется при обязательной сертификации

РОССИЙСКАЯ ФЕДЕРАЦИЯ

СЕРТИФИКАТ СООТВЕТСТВИЯ
(обязательная сертификация)

№ RU C-RU.ЛП68.В.00410/20

ЗАЯВИТЕЛЬ № 00111105
Общество с ограниченной ответственностью «Пермская производственная компания «Теплов и Сухов» (ООО «ППК-ТНС»). Адрес: 614065, РОССИЯ, Пермский край, город Пермь, улица Промышленная, дом № 153, корпус Б. ОГРН: 1165998083610. Телефон: +73422700359, факс: +73422700359, e-mail: office@terplov.ru.

ИЗГОТОВИТЕЛЬ Общество с ограниченной ответственностью «Пермская производственная компания «Теплов и Сухов» (ООО «ППК-ТНС»). Адрес: 614065, РОССИЯ, Пермский край, город Пермь, улица Промышленная, дом № 153, корпус Б. ОГРН: 1165998083610. Телефон: +73422700359, факс: +73422700359, e-mail: office@terplov.ru.

ОРГАН ПО СЕРТИФИКАЦИИ Общество с ограниченной ответственностью "Пожарная Сертификационная Компания" (ООО «ПСК»). Юридический адрес: 121351, г. Москва, улица Ивана Франко, дом 46, 5 этаж, помещение Г, комн. №1 и №1а. Физический адрес: 115054, РОССИЯ, город Москва, ул. Дубининская, 33, Б, тел. +7(495)481-33-40, e-mail: info@pssc.ru. ОГРН: 111746604902. Аттестат рег. № РОСС RU.0001.11ПФ01 выдан 29.04.2015 г. Федеральной службой по надзору.

ПОДТВЕРЖДАЕТ, ЧТО ПРОДУКЦИЯ Третьи данные из нержавеющей стали марок AISI 444, AISI 430, AISI 304, AISI 316, AISI 310, AISI 201, для удаления накипи со стенок от аппаратов теплообменников, работающих на жидком, газообразном или твердом виде топлива, марок «ЕВРО ТНС» одноэтажные типа «Монго», диаметром от 60 до 1000 мм, толщиной стенки от 0,5 до 1,0 мм, двухэтажные типа «Термо» с внутренним диаметром от 60 до 800 мм, с наружным диаметром от 110 до 1000 мм, толщиной стенки от 0,5 до 1,0 мм, с теплоизоляцией толщиной от 25 до 100 мм, плотностью от 75 до 150 кг/м³, из минеральной ваты на синтетическом связующем «Теплор», выпускаемые по ТУ 5263-001-02739330-2016. Серийный выпуск. код ОК 005 (ОКП): 25.11.23.119 код ЕКПС: код ТН ВЭД России:

СООТВЕТСТВУЕТ ТРЕБОВАНИЯМ ТЕХНИЧЕСКОГО РЕГЛАМЕНТА (ТЕХНИЧЕСКИХ РЕГЛАМЕНТОВ) Технический регламент о требованиях пожарной безопасности (Федеральный закон от 22.07.2008 г. N 123-ФЗ в ред. Федеральных законов от 10.07.2012 N 117-ФЗ, от 02.07.2013 N 185-ФЗ, от 23.06.2014 N 160-ФЗ, от 13.07.2015 N 234-ФЗ, от 03.07.2016 N 301-ФЗ, от 29.07.2017 N 344-ФЗ, ГОСТ Р 53323-2009 «Аппараты теплообменников, работающие на различных видах топлива. Требования пожарной безопасности. Методы испытаний», вл. 4.10, 4.19, 5.2.

ПРОВЕДЕННЫЕ ИССЛЕДОВАНИЯ (ИСПЫТАНИЯ) И ИЗМЕРЕНИЯ Протокол сертификационных испытаний № ППК-044/01-2020 от 30.01.2020 г. ИЛ ООО «Пожарная Сертификационная Компания», рег. № ППК.RU.ИП90 от 29.04.2015 г. Акт выдана о состоянии производства № 79-СС.12-2019 от 06.12.2019 г., проведен СОО «Пожарная Сертификационная Компания», рег. № РОСС RU.0001.11ПФ68 выдан 29.04.2015 г.

ПРЕСТАВЛЕННЫЕ ДОКУМЕНТЫ

СРОК ДЕЙСТВИЯ СЕРТИФИКАТА СООТВЕТСТВИЯ с 30.01.2020 по 29.01.2025

Руководитель (заместитель руководителя) органа по сертификации М.П. Д.Л. Голубева
Эксперт (эксперты) Д.Р. Гареева

**ДЫМОХОДЫ
В ПОПУЛЯРНЫХ
ЦВЕТАХ**



**ТЕПЛОВ
И СУХОВ**
ПРОИЗВОДСТВЕННАЯ
КОМПАНИЯ



Красный
Ral 3005
(красное
вино)

Зеленый
Ral 6005
(зеленый
мох)

Коричневый
Ral 8017
(шоколад)

Серый
Ral 7024
(серый
графит)

Ультрамарин
Ral 5002

Чёрный
матовый
Ral 9005

Красный
транспортный
Ral 3020

Синий
сигнальный
Ral 5005

Белый
сигнальный
Ral 9003

Чёрная
эмаль
<600°C



СОЗДАЕМ ДЫМОХОДЫ, В КОТОРЫХ УВЕРЕНЫ

Пермь, ул. Промышленная, 153Б	+7 (342) 270-03-59
Москва, ул. 2-я Мелитопольская, 4А, стр. 40	+7 (495) 790-13-05
Санкт-Петербург, ул. Домостроительная, 1Б	+7 (812) 748-27-37
Новосибирск, пос. Озерный, ул. Промышленная, 4а, к5 ...	+7 (999) 469-01-41
Набережные Челны, пр. Казанский, 226А	+7 (962) 554-45-40
Краснодар, ул. Уральская, 95	+7 (861) 205-50-14

Ваш дилер:

.....

.....

.....



4680205545900

ТЕПЛОВ.RU